

**MANMANO**

**KD-990**

---

AUTOMATISCH HEBENDER PLATTENSPIELER  
**BEDIENUNGSANLEITUNG**

DRAAITAFEL MET AUTOMATISCHE AFSLAG  
**GEBRUIKSAANWIJZING**

PIATTO GIRADISCHI A SOLLEVAMENTO AUTOMATICO  
**ISTRUZIONI PER L'USO**

**Einleitung**

Dieses Handbuch soll Sie mit den besonderen Eigenschaften und der Wirkungsweise Ihres neuen Kenwood-Plattenspielers vertraut machen. Dabei werden Sie erkennen, daß wir alles getan haben, um Sie was, Technik, Design, Leistungsfähigkeit und Bedienungskomfort Ihres Gerätes anbetrifft, restlos zufriedenzustellen. Bitte lesen Sie dieses Handbuch sehr sorgfältig durch. Es zahlt sich nämlich aus, genau zu wissen, wie der Plattenspieler richtig aufgestellt und an Ihre HiFi-Anlage angeschlossen werden muß, um seine zahlreichen Vorzüge voll ausnutzen zu können. Sie werden dabei feststellen, wie einfach es ist, den Plattenspieler unter den verschiedensten Umständen und Betriebsbedingungen stets auf optimale Wiedergabequalität einzustellen. Blättern Sie das Handbuch in Ruhe Seite für Seite durch. Sie lernen dabei ganz von selbst, was Ihnen Ihr neuer Kenwood-Plattenspieler bietet: Musik- und Klangerlebnisse, die Sie zutiefst befriedigen, als anspruchsvollen HiFi-Freund, als kritischen Kenner.

3 ~ 9

**Inleiding**

Uw keuze van dit produkt geeft aan, dat u een liefhebber bent van uitstekende geluidsweergave. We stellen uw keuze dan ook zeer op prijs, want Kenwood is trots op een lange traditie in het ontwerpen en vervaardigen van hoogwaardige geluidsapparatuur.

Om er voor te zorgen, dat u maximaal plezier van het apparaat zult beleven, raden wij u aan even de tijd te nemen om deze gebruiksaanwijzing zorgvuldig door te lezen voordat u dit apparaat aansluit en in gebruik neemt. Hierdoor zult u vertrouwd raken met alle bedieningsmogelijkheden en de vereiste aansluitingen, zodat uw luisterplezier al direkt vanaf het begin optimaal kan zijn. U zult opmerken, dat op alle gebieden van uitvoering, techniek, vormgeving en bediening, zoveel mogelijk rekening is gehouden met uw wensen en eisen.

Houd deze gebruiksaanwijzing voor eventueel toekomstig gebruik bij de hand.

10 ~ 16

**Introduzione**

Il fatto che abbiate scelto questo prodotto sta ad indicare che siete dei patiti dell'eccellenza, quando si tratta di riprodurre il suono.

Ci sentiamo onorati della vostra preferenza e siamo orgogliosi di offrirvi la lunga tradizione di qualità, simbolizzata dal nome Kenwood.

Affinché otteniate sempre il meglio dal vostro apparecchio, vi consigliamo di leggere attentamente questo manuale delle istruzioni, prima di usare l'apparecchio. Vi servirà a familiarizzarvi con i vari comandi e sistemi di collegamento, così da ottenere il massimo piacere d'ascolto sin dai primi momenti. Noterete che, per quanto riguarda la concezione, meccanica e stile dell'apparecchio, così come la sua convenienza e adattabilità d'uso, non abbiamo fatto altro che anticipare i vostri desideri e le vostre necessità.

Consigliamo di tenere a portata di mano il presente manuale, per futuri bisogni.

17 ~ 23

**Seriennummer**

Tragen Sie die Seriennummer Ihres Gerätes, die auf dem Typenschild an der Rückwand eingepreßt bzw. aufgedruckt ist, in die mitgelieferte Garantiekarte ein. Die Seriennummer ist bei Rückfragen und bei Schriftwechsel mit dem Kenwood-Fachhändler stets anzugeben.

Modell \_\_\_\_\_ Seriennummer \_\_\_\_\_

**Kontrollen beim Auspacken des Gerätes**

Packen Sie das Gerät vorsichtig aus und achten Sie darauf, daß keine Zubehörteile, Kabel o.a. im Verpackungskarton zurückbleiben. Es wird geraten, das Gerät nach dem Auspacken sorgfältig auf evtl. Transportschäden zu untersuchen. Sollten Schäden festgestellt werden oder das Gerät nicht zufriedenstellend arbeiten, ist der Kenwood-Fachhändler, bei dem es gekauft wurde, sofort zu benachrichtigen. Falls Sie Ihr Gerät auf dem Versandwege bezogen haben, ist innerhalb von 2 Tagen der mit dem Transport Beauftragte (Bundespost, bahnamtlicher Spediteur o.a.) in Kenntnis zu setzen. Nur der eigentliche Empfänger ist berechtigt, einen Schadenersatzanspruch gegenüber dem mit dem Transport Beauftragten geltend zu machen. Außerdem empfehlen wir, die Originalverpackung, bestehend aus Styropor-Formteilen, Innen- und Umkarton sorgfältig aufzubewahren, um das Gerät bei einer evtl. erforderlich werdenden Instandsetzung bruch sicher verschicken zu können.

**Beim Aufstellen beachten:**

Den Plattenspieler



- Auf einer absolut waagerechten (Wasserwaage benutzen), festen und vibrationsfreien Unterlage aufstellen.
- Nicht der direkten Sonneneinstrahlung aussetzen und nicht in der Nähe von Heizkörpern und anderen Wärmequellen aufstellen.
- Vor extremer Kälte schützen. Bei sehr niedrigen Temperaturen unter dem Gefrierpunkt kann es zu Betriebsstörungen kommen. Die Umgebungstemperatur sollte mindestens 5°C betragen.
- Nicht in staubigen, feuchten oder schlecht belüfteten Räumen betreiben.
- Nicht in der Nähe von Elektrogeräten aufstellen, die starke magnetische Streufelder erzeugen wie z.B. Fernsehgeräte, Lautsprecherboxen, Ventilatoren, Verstärker usw.
- Möglichst weit von den Lautsprechern entfernt aufstellen, um Störungen durch akustische Rückkopplungen zu vermeiden.
- Nicht an un stabilen Stromnetzen betreiben. Netzspannungsschwankungen von mehr als  $\pm 5\%$  können zu Betriebsstörungen führen.

Das Gerät ist auf den Betrieb mit Netzspannung von 220 V~, 50 Hz umschaltbar.

**ACHTUNG!**

**DIESES GERÄT DARF NUR IN TROCKENEN RÄUMEN BETRIEBEN WERDEN.**

**Zusätzliche Angaben**

<p><b>CAUTION</b> RISK OF ELECTRIC SHOCK DO NOT OPEN</p>	<p><b>Vorsicht:</b> ZUR VERMEIDUNG ELEKTRISCHER SCHLÄGE NIEMALS DIE RÜCKSEITE ABNEHMEN. IM INNERN BEFINDEN SICH KEINE VOM KUNDEN REPARIERBAREN TEILE. WENDEN SIE SICH FÜR ETWAIGE REPARATUREN AN QUALIFIZIERTES KUNDENDIENST-PERSONAL.</p>
	<p>Der in einem gleichseitigen Dreieck abgebildete Blitz mit einem Pfeilspitzen-Symbol weist auf nicht-isolierte "gefährliche Spannung" im Innern des Gerätes hin, die elektrische Schläge verursachen kann.</p>
	<p>Das in einem gleichseitigen Dreieck befindliche Ausrufungszeichen weist den Benutzer auf wichtige Punkte zur Bedienung und Wartung in der mitgelieferten Bedienungsanleitung hin.</p>

**Bescheinigung des Herstellers/Importeurs**

Hiermit wird bescheinigt, daß der/die/das

**Stereo-Plattenspieler**

(Gerät, Typ, Bezeichnung)

in Übereinstimmung mit den Bestimmungen der

**1046/1984**

(Amtsblattverfügung)

funk-entstört ist.

Der Deutschen Bundespost wurde das Inverkehrbringen dieses Gerätes angezeigt und die Berechtigung zur Überprüfung der Serie auf Einhaltung der Bestimmungen eingeräumt.

**TRIO-KENWOOD CORPORATION**

Name des Herstellers/Importeurs



# Die Bauteile und ihre Bezeichnungen

- Den Inhalt des Versandkartons auf Vollständigkeit und einwandfreie Beschaffenheit überprüfen und erst dann mit dem Spielfertigmachen des Plattenspielers beginnen.
- Nähere Einzelheiten über den Zusammenbau auf Seite 5.
- Einige der Kleinteile sind.

- Kopfmuschel  
[Körper, Schrauben (10 mm x 2, 15 mm x 2, 20 mm x 2), Unterlegscheiben x 2, Rundmuttern x 2]
- Adapter für 45 U/min.-Single-Platten
- Gegengewicht
- Sechskantschlüssel

\* Vor dem Zusammenbau des Plattenspielers die Transformator-Halteschrauben und Rahmen-Halteschrauben entfernen.

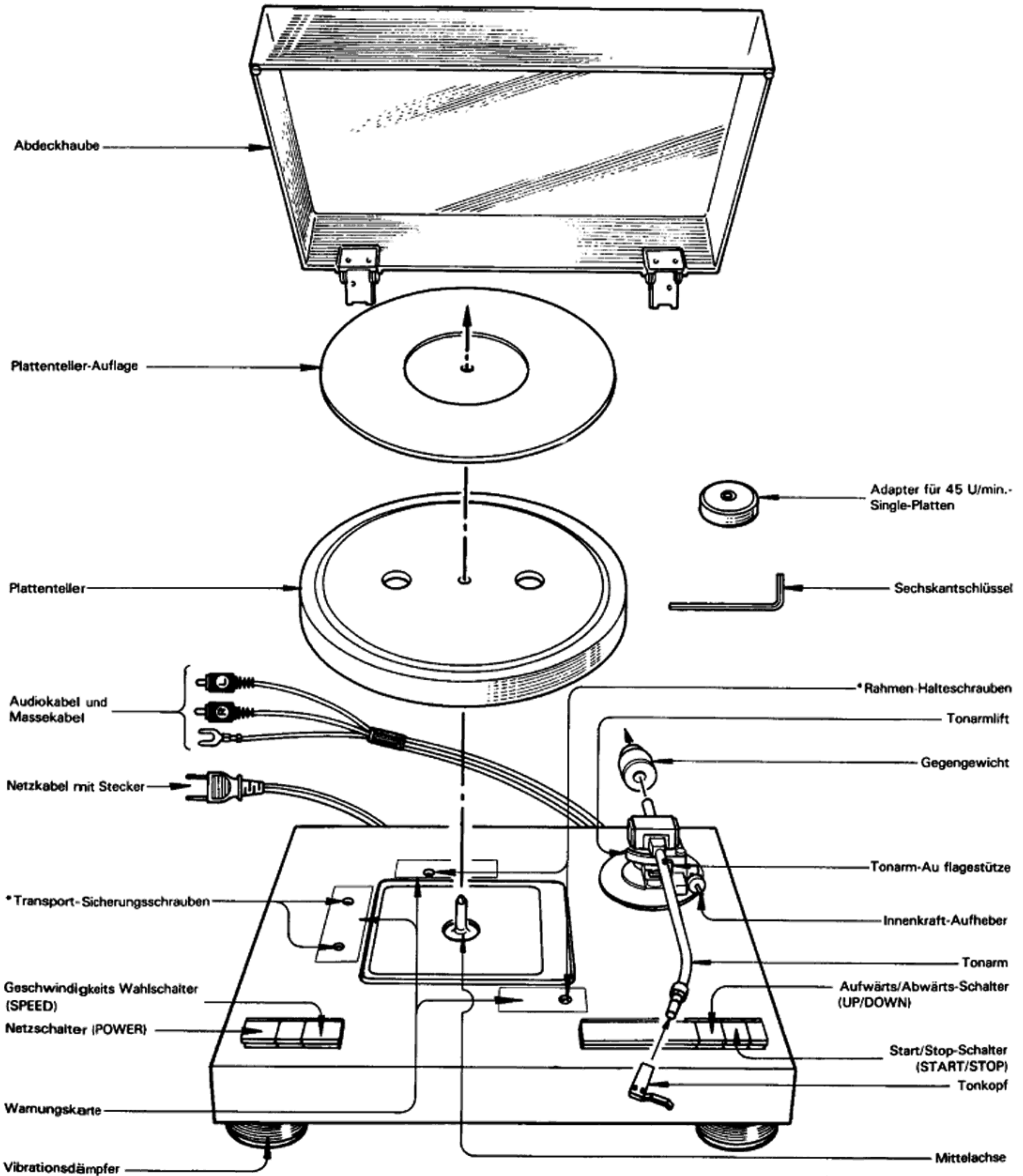


Fig. 1

# Zusammenbau

## 1. Entfernen der Halteschrauben

Die Halteschrauben mit einem Kreuzschlitzschraubenzieher (+) entfernen und für einen späteren Transport aufheben.

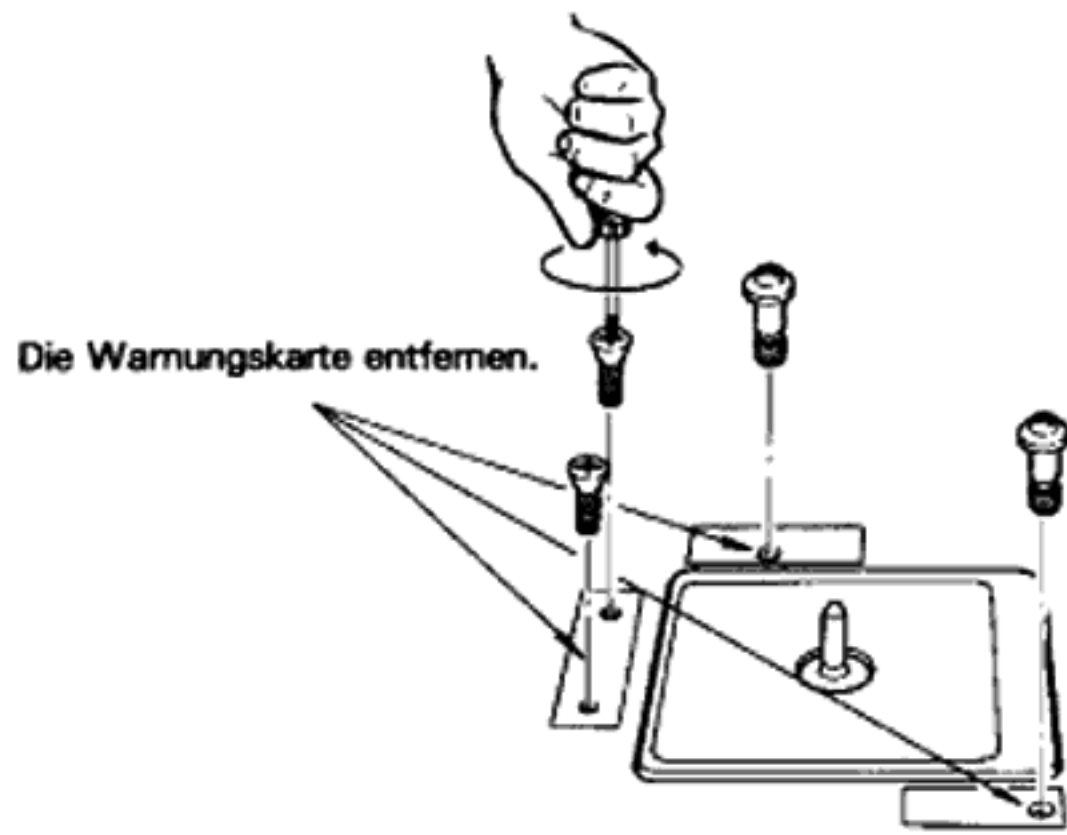


Fig. 2

## 2. Gummiauflage auf den Plattenteller legen und Plattenteller vorsichtig auf die Mittelachse stecken.

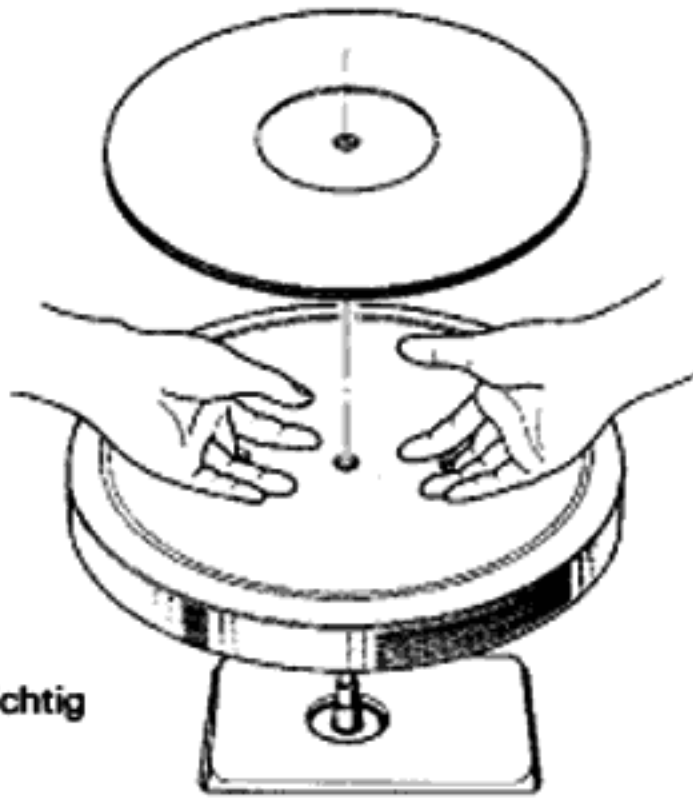


Fig. 3

## 3. Vor der Inbetriebnahme des Plattenspielers den Plastikschutz entfernen.

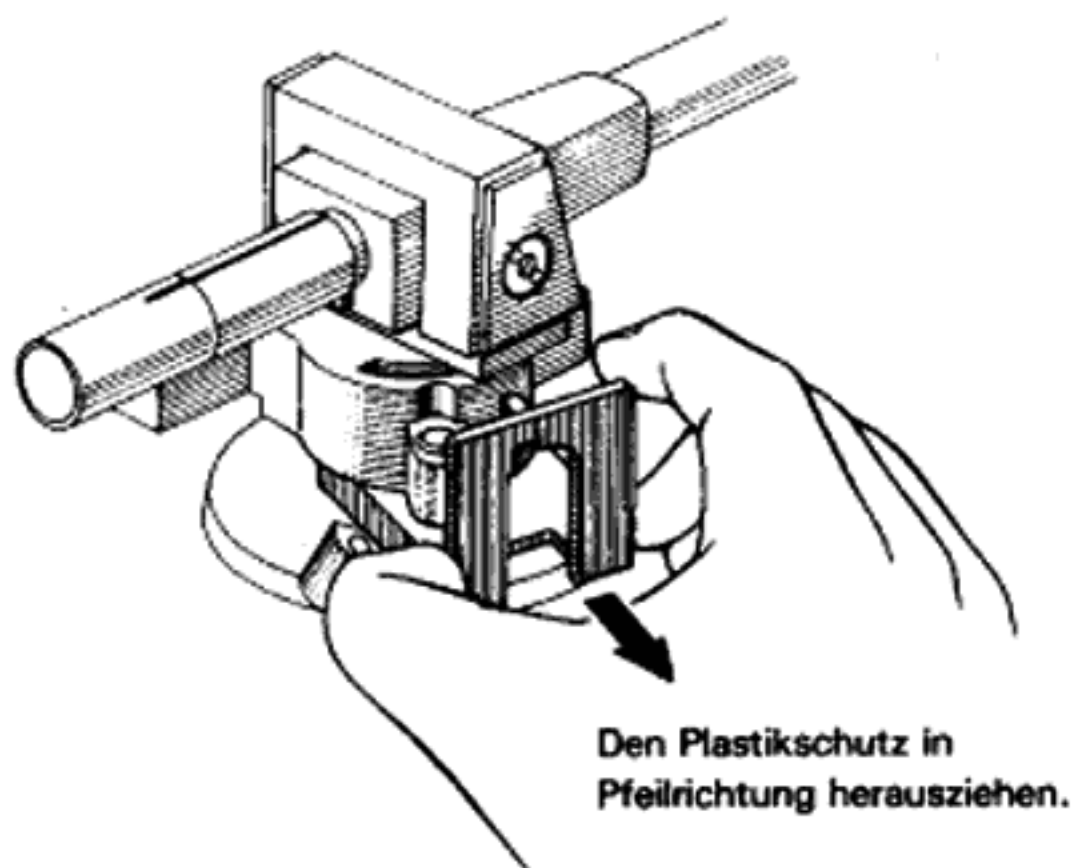


Fig. 4

## 4. Gegengewicht wie gezeigt am hinteren Ende des Tonarms anbringen.

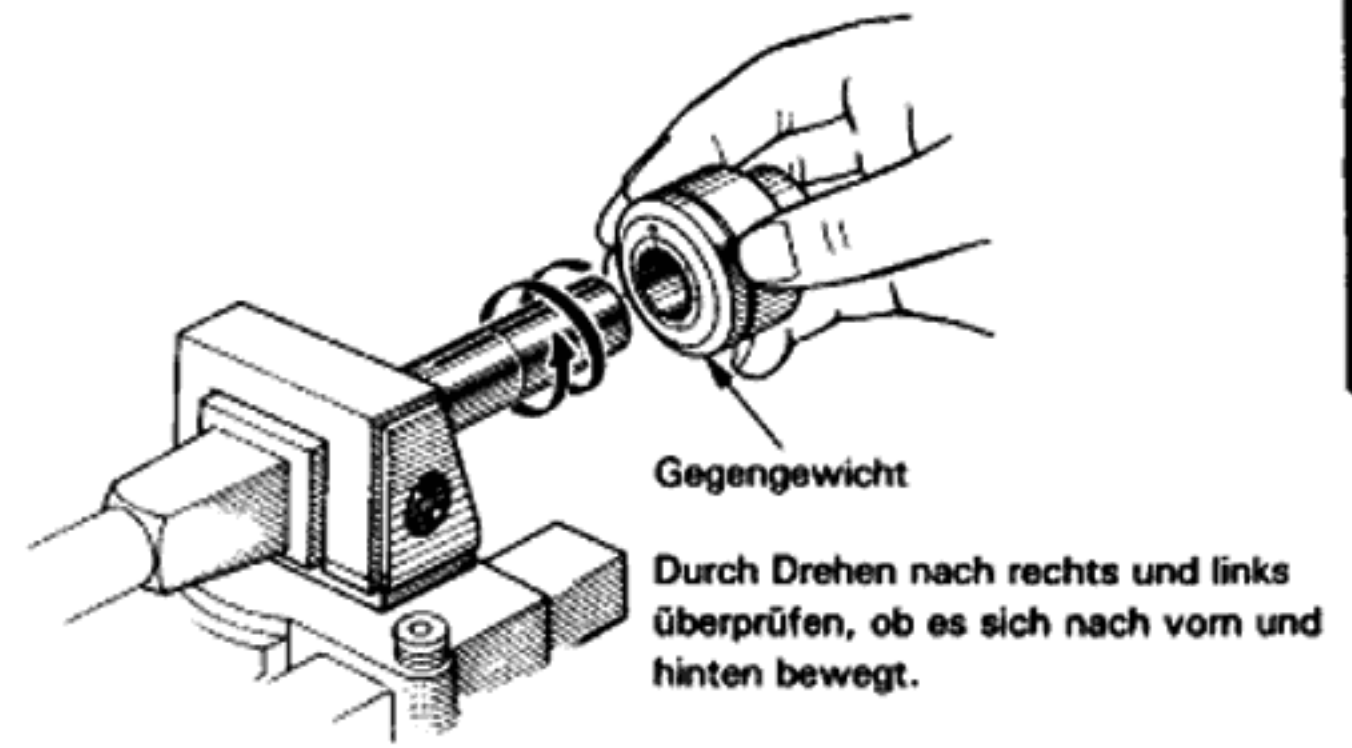


Fig. 5

## 5. Tonkopf wie gezeigt in den Tonarm einbauen.

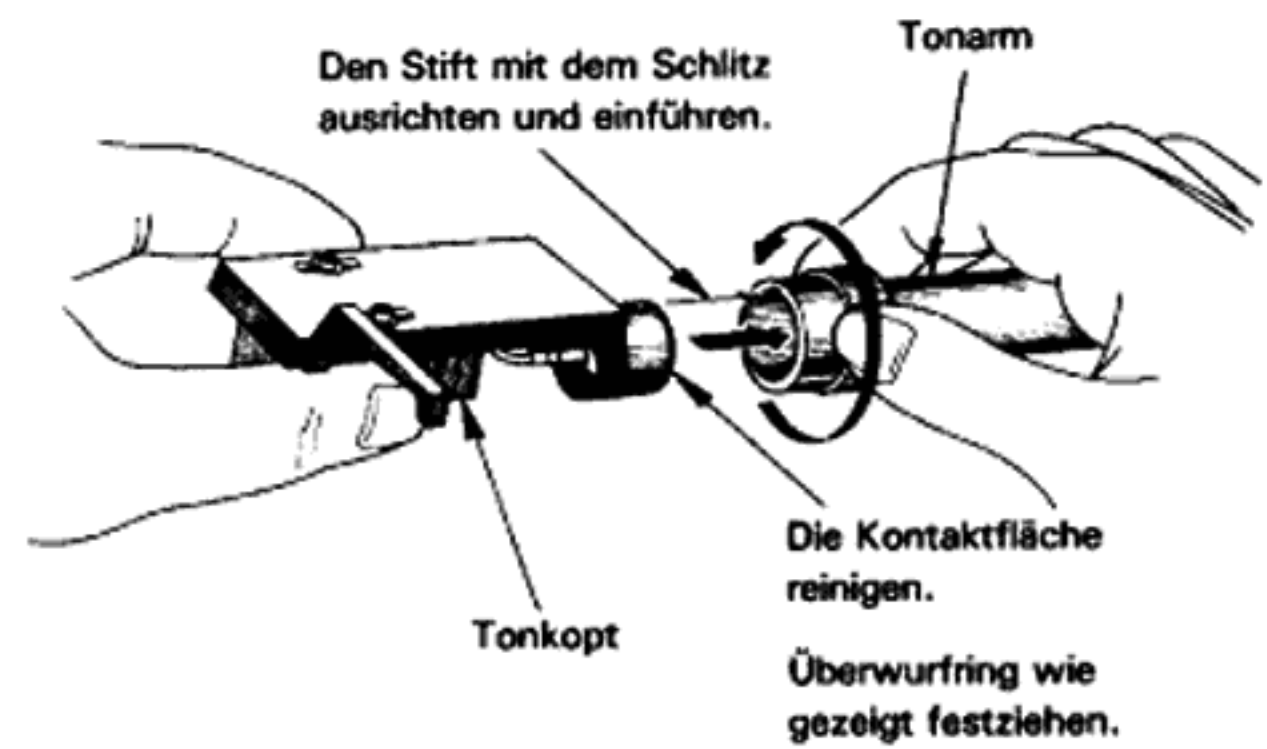


Fig. 6

### Hinweise:

Tonkopf erst wechseln wenn:

- Der Tonarm auf der Stütze liegt und die Verriegelung geschlossen ist.
- Der Lautstärkeregler des Stereo-Verstärkers oder Receivers auf "0" eingestellt oder das betreffende Gerät ausgeschaltet worden ist.

## 6. Abdeckhaube wie gezeigt an der Zarge anbringen.

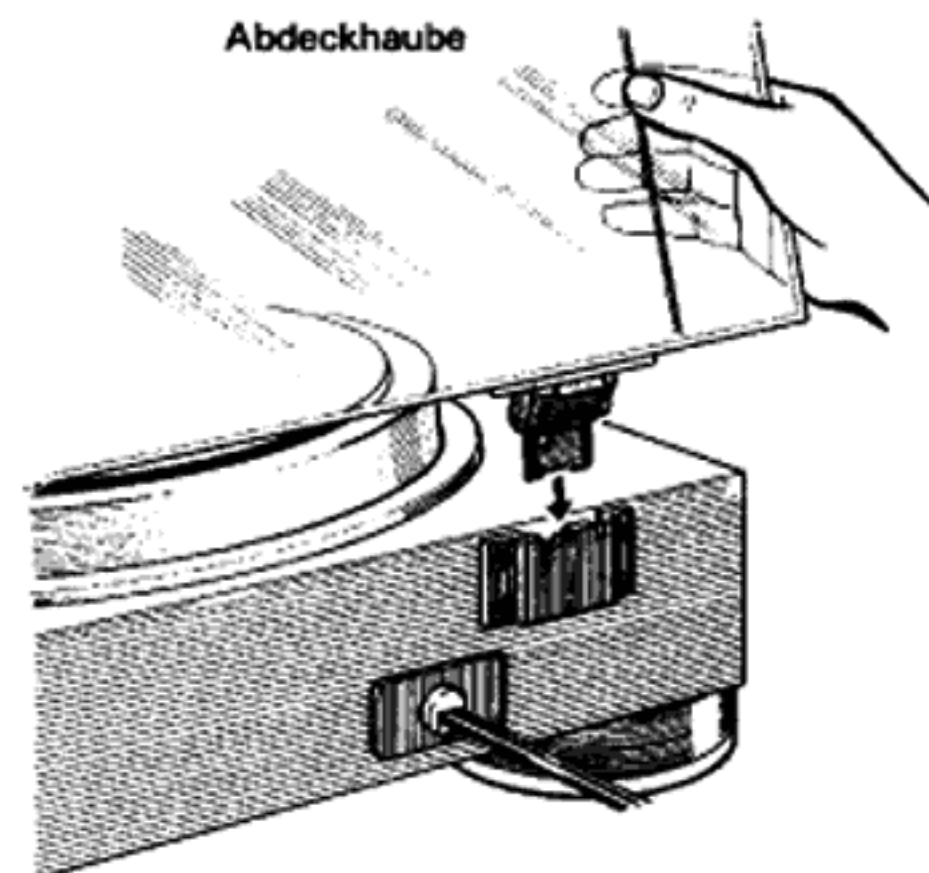


Fig. 7

7. Verstärker oder Receiver abschalten. Danach die Audiokabel und das Netzkabel anschließen.

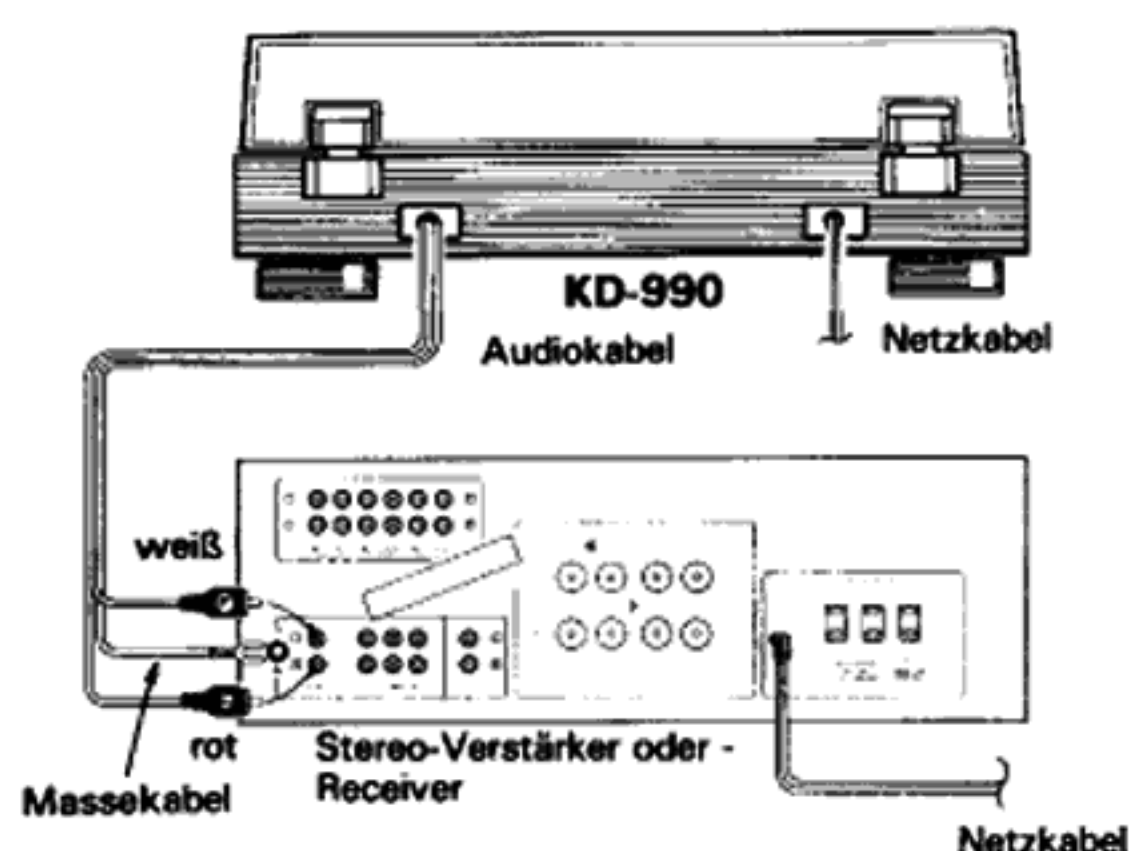


Fig. 8

**Hinweis:**

Beim Anschluß des Schwingspulen-Tonabnehmers das Erdungskabel des KD-990 an den Erdungsanschluß des Tonabnehmerverstärkers anschließen. Ein direkter Anschluß des Erdungskabels an den Erdungsanschluß des Verstärkers oder Receivers könnte Störungen verursachen.

8. Die Schutzhaube schließen. Jetzt überprüfen, ob der Plattenspieler perfekt eben ist. Zum Heben einer Ecke den Fuß an der Ecke in Gegenuhrzeigerrichtung drehen. Zum Senken einer Ecke den Fuß in Uhrzeigerrichtung drehen.

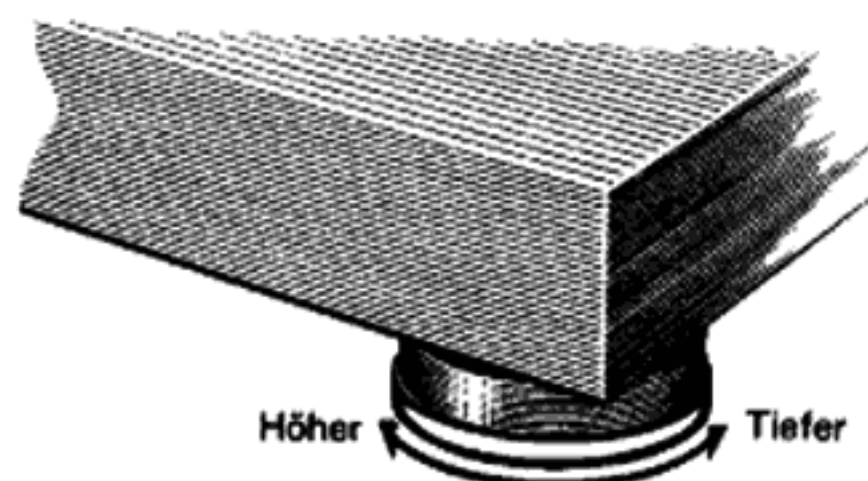


Fig. 9

## Einstellung des Auflagedrucks

- In einigen Gebieten wird das Gerät ohne Tonabnehmersystem verkauft. Im folgenden wird gezeigt, wie das gewählte Tonabnehmersystem zu befestigen ist. Die mitgelieferte Kopfmuschel ist für alle handelsüblichen Qualitäts-Tonabnehmersysteme geeignet.
- 1. Die vier Steckerhülsen der Kopfmuschel wie gezeigt auf die Steckerstifte des Tonabnehmers schieben. Für die Farben der Anschlußdrähte siehe Fig. 10. Zum Anschließen eine Pinzette oder eine Zange mit langen Backen verwenden.
- An diesen Tonarm können alle Tonabnehmer angebracht werden, die dem EIA-Standard entsprechen. Bei der Auswahl des Tonabnehmers sollte man sich jedoch für ein Modell entscheiden, der eine gute Klangqualität gewährleistet.
- Das Gewicht des Tonabnehmers ist vom Modell abhängig. Für dieses Modell sollte das Gesamtgewicht von Tonabnehmer und Träger 14-24 g betragen. (Das Gewicht des mitgelieferten Trägers ist 12 g.)

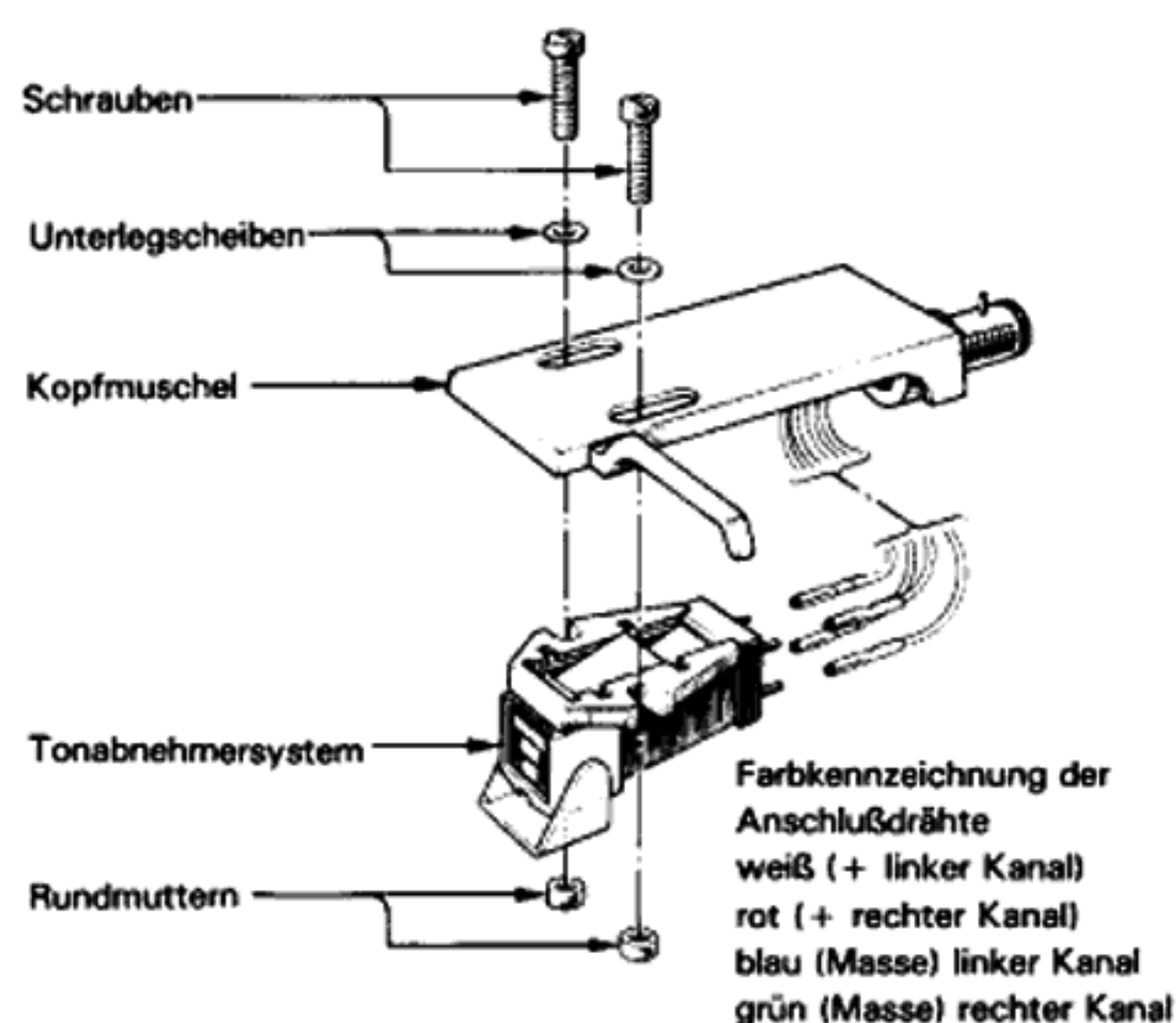


Fig. 10

2. Das Tonabnehmersystem mit je zwei Schrauben, Unterlegscheiben und Rundmuttern am Tonkopf anbringen. Die Schrauben jedoch noch nicht fest anziehen. Als nächstes wird der Überhang eingestellt. Fig. 11 zeigt den Tonkopf mit dem Tonabnehmersystem in der Seitenansicht und in natürlicher Größe. Den Tonkopf so auf die Abbildung legen, daß er mit deren Umriß deckungsgleich ist. Dann das Tonabnehmersystem unter Bezugnahme auf die Lage der Abtastnadel ebenfalls auf die Abbildung ausrichten und die beiden Schrauben fest anziehen.

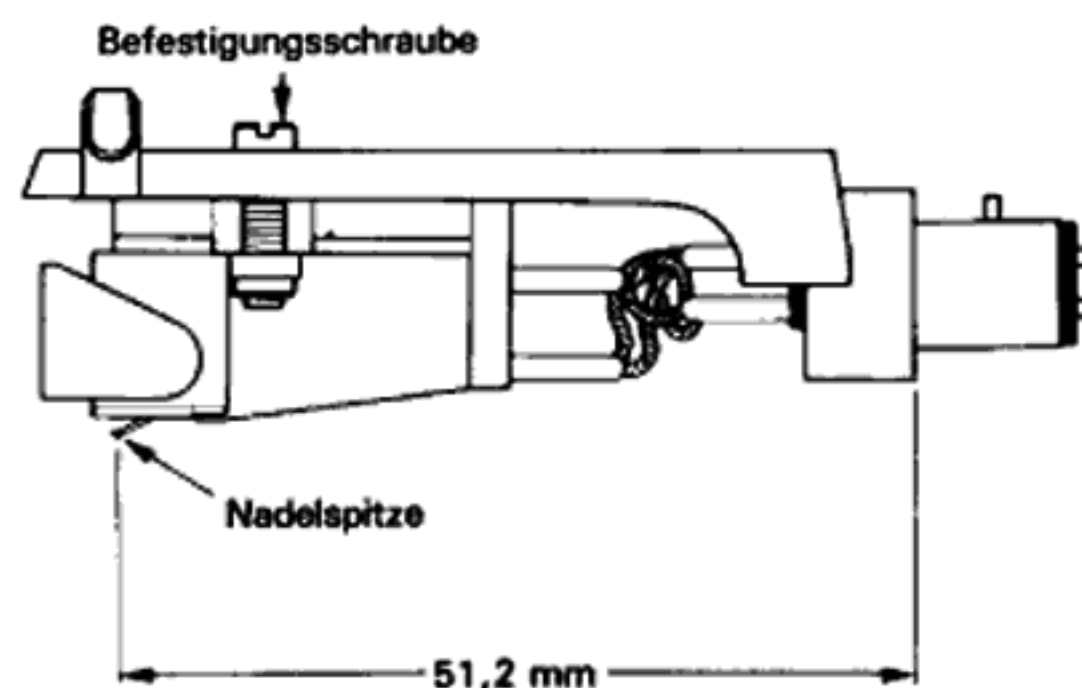


Fig. 11

3. Die Kopfmuschel mit dem eingebauten Tonabnehmersystem in den Tonarm einstecken. Danach Auflage- und Antiskating-Kraft nach Herstellerangaben wie auf Seite 7 beschrieben einstellen. Durch den Bajonettverschluß läßt sich der gesamte Tonkopf mit wenigen Handgriffen gegen einen solchen mit anderem Abtastsystem austauschen.



# Einbau des Tonabnehmersystems

## Abstimmung des Nadelaufgedrucks

1. Den Plattenspieler einschalten und den Aufwärts/Abwärts-Schalter (UP/DOWN) drücken. Der Plattenteller dreht sich nicht, und der Tonarmlift senkt sich. (33 oder 45 der Schallplattendrehzahl-Anzeige).
2. Das Gewicht zum Ausgleichen der nach innen wirkenden Kraft auf die Position 1 g schieben und die Stange auf die senkrechte Position heben.
3. Dann den Tonarm von der Tonarm-Auflage abnehmen. Mittels des Fingers das Tonabnehmergehäuse zur Mitte zwischen Tonarm-Auflage und Plattenteller bringen. Dadurch ist die Abstimmung der Tonarm-Balance leichter. Während das Tonabnehmergehäuse gestützt wird, das Gegengewicht so drehen, daß der Tonarm balanciert ist.

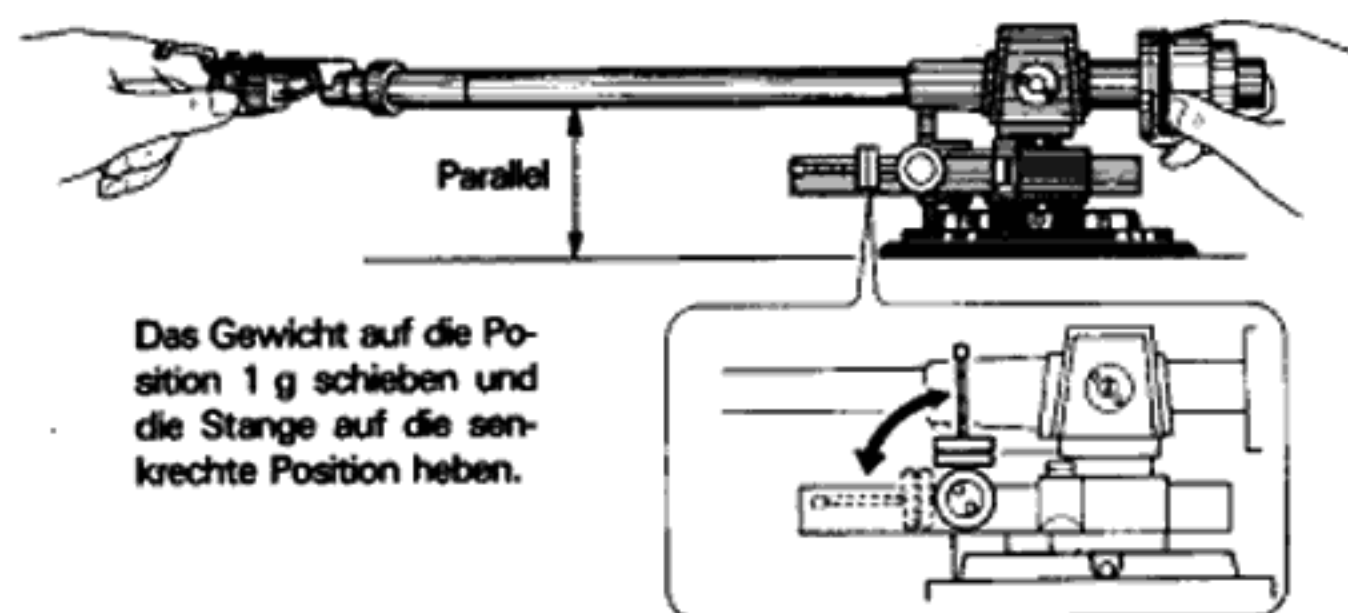


Fig. 12

4. Den Tonarm zur Auflage zurückführen und den Gegengewicht auf 0 einstellen.

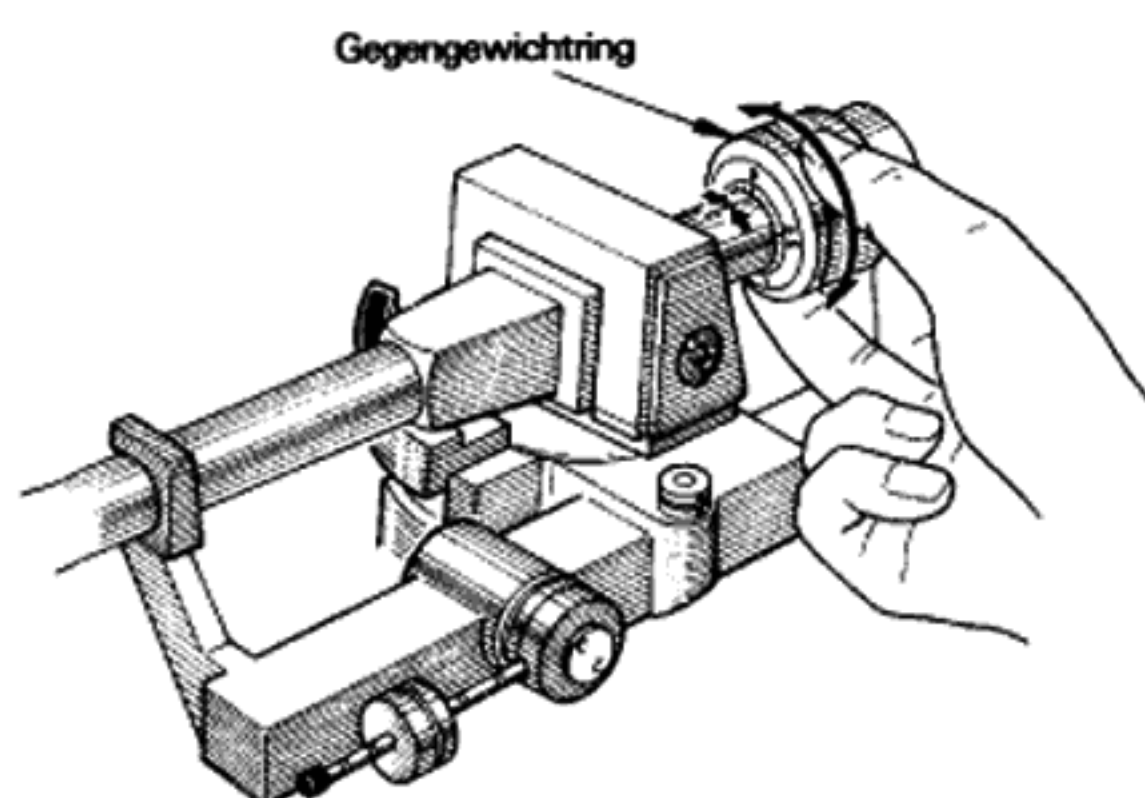


Fig. 13

5. Das Gegengewicht im Uhrzeigersinn drehen und den Aufgedruck der Nadel auf den vorgeschriebenen Wert einstellen.

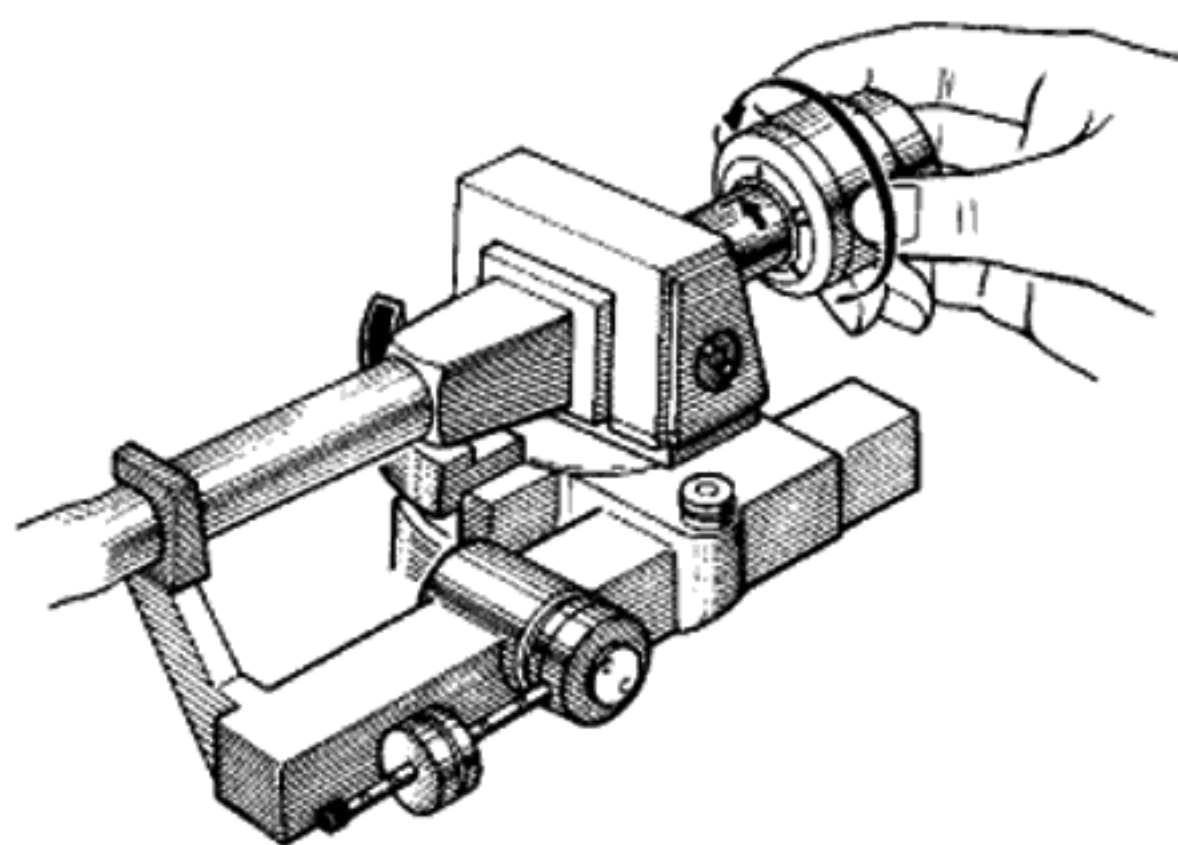


Fig. 14

6. Das Gewicht zum Ausgleichen der nach innen wirkenden Kraft auf die Position schieben, die der Auflagekraft entspricht, und die Stange auf die waagerechte Position einstellen.

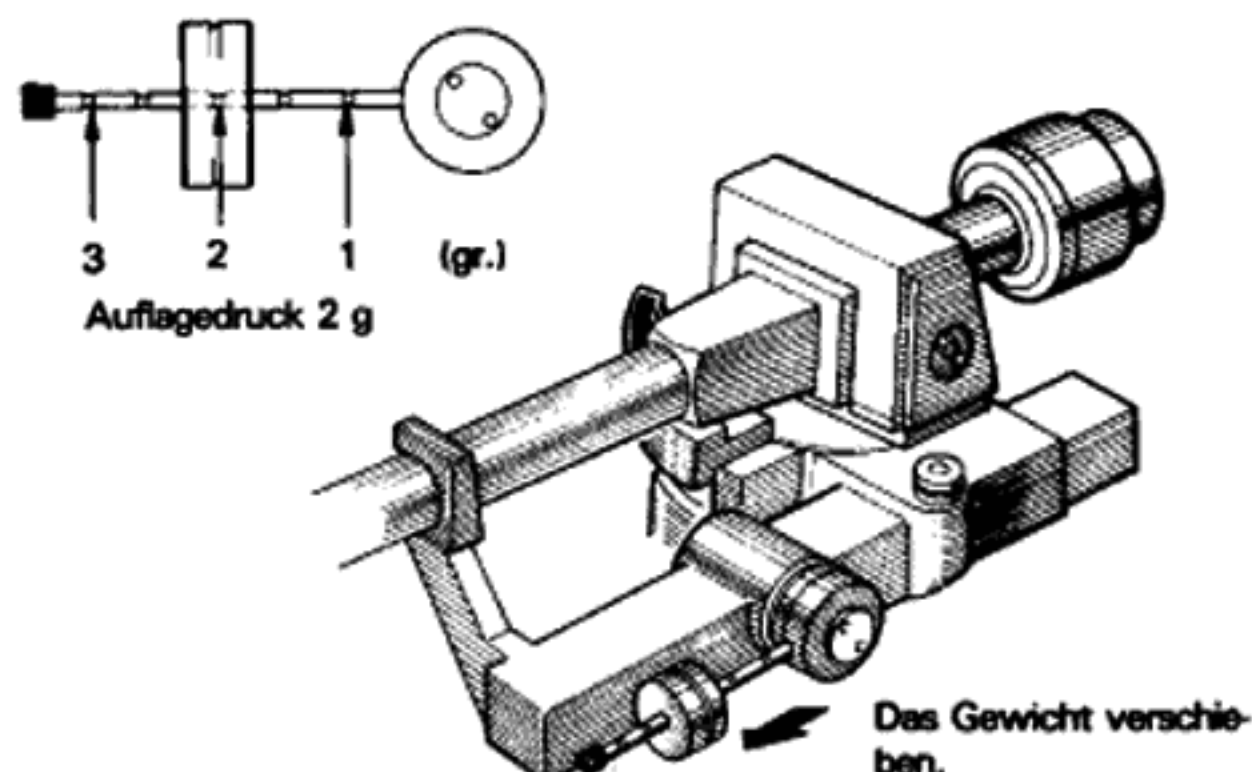


Fig. 15

7. Den Aufwärts/Abwärts-Schalter (UP/DOWN) drücken und den Tonarm zur Tonarmstütze zurückbringen.

## Abstimmung der Tonarmhöhe

1. Eine Schallplatte auf den Plattenteller legen.
2. Das Gerät einschalten und den Aufwärts/Abwärts-Schalter (UP/DOWN) drücken. Nachdem der Armlift sich absenkt, die Nadel vorsichtig auf die Schallplatte setzen.
3. Prüfen, ob Plattenoberfläche und Tonarm miteinander parallel sind. Ebenfalls die Höhe der Tonarmstütze prüfen. Den Tonarm zur Auflage zurück bringen.
4. Den Tonarmsockel wie in Fig. 16 gezeigt mit der linken Hand halten und die beiden Justierschrauben für die Tonarmhöhe (①, ②) mit dem mitgelieferten Sechskantschlüssel lösen.
5. Mit Hilfe des Meßgeräts für den Tonarmsockel (Graduierung: 2 mm) die Tonarmhöhe so abstimmen, daß der Tonarm mit der Plattenoberfläche parallel ist. Dann die beiden Justierschrauben für die Tonarmhöhe (①, ②) anziehen.
6. Die Nadel auf die Platte setzen und prüfen, ob sie parallel ist. (Wenn der Tonarm nicht parallel ist, Schritt 4 und 5 wiederholen.)
7. Den Aufwärts/Abwärts-Schalter (UP/DOWN) zum Heben des Tonarms drücken und den Tonarm zur Auflage zurück bringen.

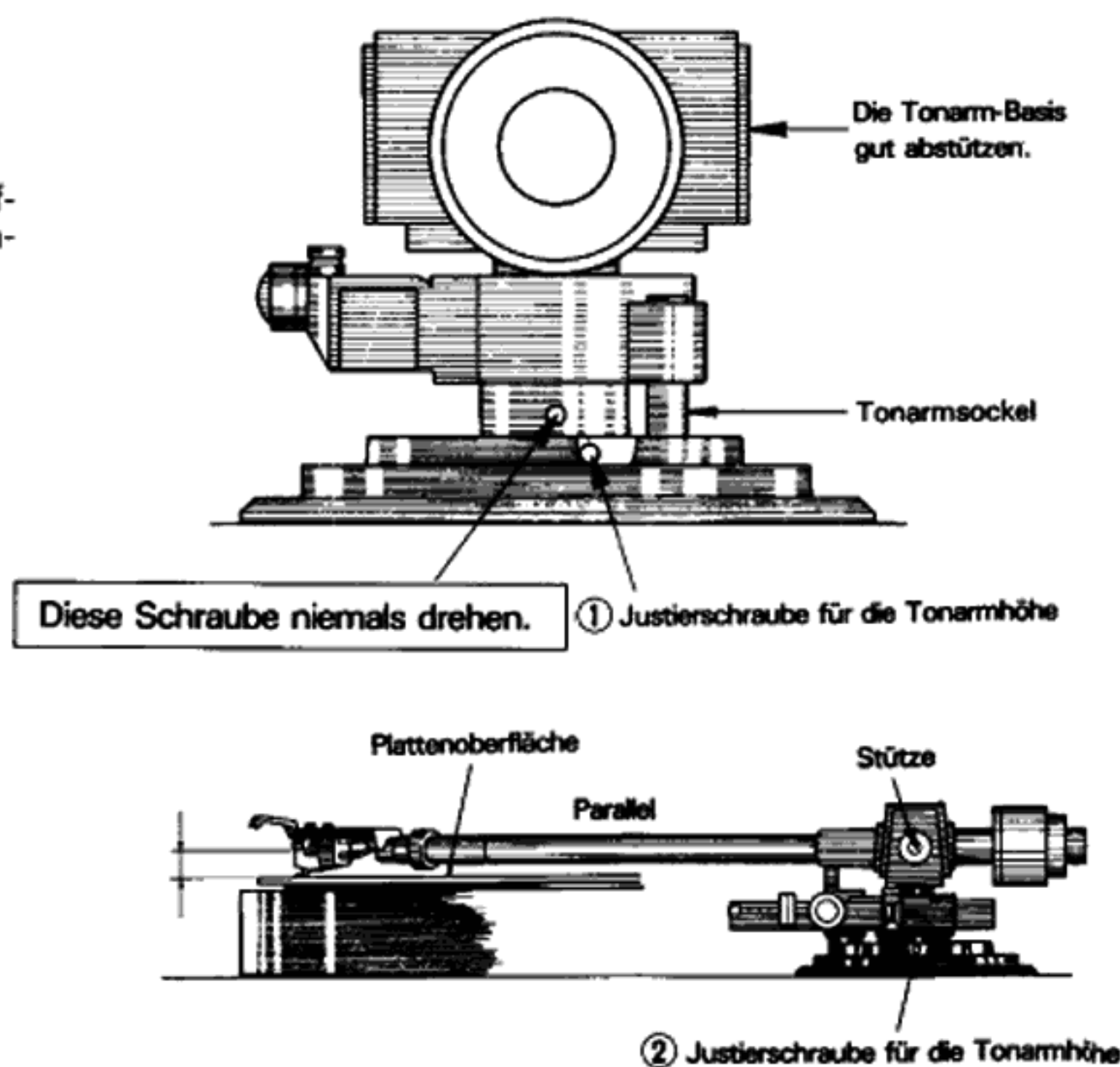


Fig. 16

1. Nadelaufgedruck, Anschlüsse zwischen Plattenspieler und Verstärker sowie die Einstellungen des Verstärkers überprüfen.
2. Dann den Netzschalter (POWER) auf ON stellen. Die Geschwindigkeitsanzeige (33) leuchtet dann auf.
3. Die Platte auf den Plattenteller legen. Zur Wiedergabe von EP-Platten wurde ein EP-Adapter mitgeliefert.
4. Für 45 Upm den Geschwindigkeits-Wahlschalter (SPEED) drücken. Dann leuchtet die Geschwindigkeitsanzeige (45) auf.

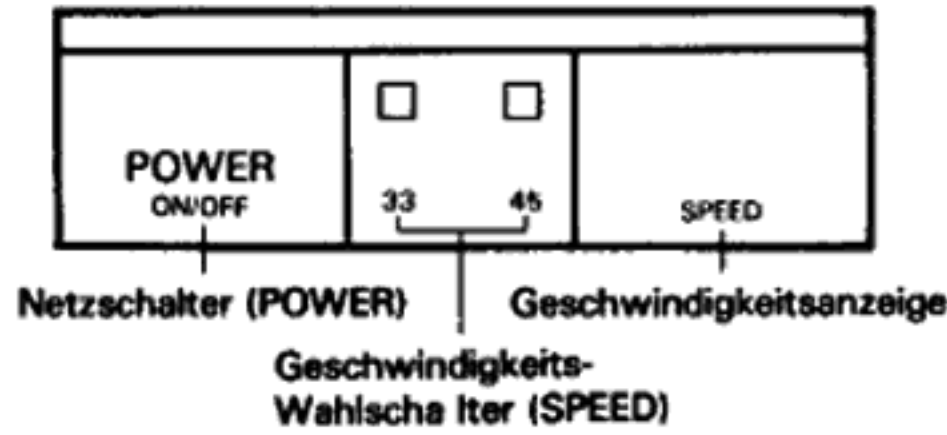


Fig. 17

5. Mittels Ihres Fingers den Tonarm von der Auflage abnehmen und über die Einlaufrille der Platte bringen.
  6. Dann den Start/Stop-Schalter (START/STOP) drücken. Dann dreht sich der Plattenteller. Wenn die Geschwindigkeit des Plattentellers gleichmäßig ist, leuchtet die Anzeige für Quarzverriegelung (QUARTZ LOCK). Den UP/DOWN-Schalter drücken, und die Nadel senkt sich für Wiedergabe auf die Platte.
  7. Nach Beendigung der Platten-Wiedergabe hebt der Tonarm den Tonarm an, die Nadelspitze wird von der Platte entfernt und der Plattenteller stoppt.
  8. Den Tonarm zur Auflage bringen und den Netzschalter (POWER) auf OFF stellen.
- Zur Unterbrechung oder zum Stop der Wiedergabe die Aufwärts/Abwärts-Schalter (UP/DOWN) drücken. Der Tonarm hebt sich automatisch von der Platte ab. Zur Fortsetzung der Wiedergabe den Aufwärts/Abwärts-Schalter (UP/DOWN) drücken. Dann senkt sich die Nadel auf die Platte, und die Wiedergabe beginnt von der gleichen Stelle.



Fig. 18

**Hinweis:**  
Niemals den Motor betreiben, bevor nicht der Plattenteller installiert worden ist. Ebenfalls den rotierenden Plattenteller nicht für längere Zeit mit der Hand stoppen, da dies den Plattenspieler beschädigen könnte.

## Regelmäßige Kontrollen

Auch bei sorgfältiger Pflege und Wartung des Plattenspielers können nach längerem Betrieb Störungen durch natürliche Abnutzung stark beanspruchter Teile auftreten. Wir empfehlen daher, das Gerät in Abständen von zwei Jahren ohne Rücksicht auf den jeweiligen Zustand einem Kenwood-Fachhändler zur Überprüfung und Reinigung zu übergeben.

## Hinweise zum Transport des Plattenspielers

Zum Transport des Plattenspielers, z.B. bei einem Umzug, ist wenn irgend möglich das Original-Verpackungsmaterial zu verwenden. Sollte dieses nicht mehr vorhanden sein, müssen folgende Teile unbedingt ausgebaut werden: **Plattenteller mit Auflage, Ausgleichgewicht, Tonkopf mit Tonabnehmersystem und Abdeckhaube.** Vor allem das empfindliche Tonabnehmersystem ist sorgfältig zu verpacken. Nadelschutz nicht vergessen. Tonarm auf der Stütze verriegeln und die Acrylglas-Abdeckhaube in weiches Material (z.B. eine Wolldecke) einwickeln, um Kratzer zu vermeiden.

**Hinweis:**

**Der Motor dieses Gerätes erfordert keine Schmierung.  
Er darf niemals geölt werden.**



# Störungen und wie sie beseitigt werden

Die nachstehende Tabelle zeigt, wie Fehler, die bei der ersten Inbetriebnahme des Plattenspielers auftreten können, mit eigenen Mitteln leicht zu beheben sind.

Festgestellte Störung	Mögliche Ursache	Abhilfe
Geschwindigkeitsanzeige (33) leuchtet bei Einschaltung nicht auf.	Netzkabel ist abgetrennt.	Netzkabel an der Steckdose anschließen.
Keine Wiedergabe über den linken oder rechten Kanal.	1. Tonkopf unsachgemäß eingebaut. 2. Eingangsumschalter des Verstärkers oder Receivers ist nicht auf PHONO eingestellt. 3. Verbindungskabel unsachgemäß angeschlossen.	1. Tonkopf nach Reinigung der Kontakte vorschriftsmäßig einbauen 2. Eingangsumschalter des Verstärkers oder Receivers auf PHONO einstellen. 3. Anschlüsse der Audio-Verbindungskabel am Verstärker oder Receiver überprüfen.
Tonkopf liegt auf der Schallplatte auf.	Zu hohe Auflagekraft.	Auflagekraft nach Vorschrift einstellen.
Lautes Brummen, aber keine Musikwiedergabe.	1. Schlechte Masseverbindung. 2. Nf-Verbindungskabel oder Tonkopf unsachgemäß angeschlossen.	1. Stecker der Tonabnehmerkabel bis zum Anschlag in die Anschlußbuchsen des Plattenspielers und des Verstärkers bzw. 2. Empfängers einführen.
Musikwiedergabe durch Brummen übertönt.	Brummeinstreuungen über die Anschlußkabel.	1. Abstand zwischen Netzkabel und Tonabnehmer-Anschlußkabel vergrößern. 2. Massekabel an GND-Klemme des Verstärkers anschließen. (Bei einigen Tonabnehmern ist das nicht erforderlich.)
Musikwiedergabe wird durch hohen Summ- oder Pfeifton gestört.	Störungen durch Fernsehfrequenzen.	Verbindungskabel zwischen Plattenspieler und Empfänger bzw. Verstärker so verlegen, bis die Störungen verschwinden. Abstand zwischen Verbindungskabel und Fernsehantennenanschluß vergrößern.
Heulton bei zunehmender Wiedergabelautstärke.	Akustische Rückkopplung.	Abstand zwischen Plattenspieler und Lautsprecher vergrößern.
Schlechte Rillenführung der Abtastnadel.	1. Schallplatte oder Abtastnadel verschmutzt. 2. Zu geringe oder zu hohe Auflagekraft.	1. Platte und Abtastnadel gründlich reinigen. 2. Abtastnadel ersetzen. Auflagekraft nach Vorschrift einstellen.

## Technische Daten

### Motor und Plattenteller

Antriebsart.....	Direktantrieb
Motore.....	Quarz PLL kern- und spaltloser servogesteuerter Gleichstrommotor
Plattenteller.....	aus Alu-Druckguß, 33 cmφ
Drehzahlen.....	33-1/3 U/min. und 45 U/Min.
Gleichlaufschwankungen.....	unter 0,02% (WRMS), unter 0,03% (DIN)
Rumpel-Geräuschabstand.....	über -80 dB (DIN gewichtet) über -55 dB (DIN ungewichtet)

### Tonarm

Bauart.....	Statisch ausgewuchteter
Effektive Länge.....	245 mm
Überhang.....	15 mm
Spurfehlerwinkel.....	+1,8° ~ -1°
Auflagekraft.....	zwischen 0 und 3 g einstellbar (0,1 g Stufen)
Zul. Tonabnehmergewicht.....	2,0 bis 12 g (einschl. Kopfmuschel)

### Allgemeines

Leistungsaufnahme.....	25 Watt
Abmessungen (B x H x T).....	490 x 182 x 410 mm
Gewicht (Netto).....	13,7 kg
Zubehör.....	Adapter für 45 U/min.-Single-Platten, Sechskantschlüssel

### Hinweis:

Technische Änderungen ohne vorherige Ankündigung jederzeit vorbehalten.

### Voor uw administratie

Noteer het serienummer, dat u aantreft aan de achterzijde van het apparaat, in de daartoe bestemde ruimte op het garantiebewijs en in onderstaande ruimte. Verwijs steeds naar model en serienummer wanneer u contact opneemt met uw Kenwood leverancier voor informatie of service.

Model \_\_\_\_\_ Serienummer: \_\_\_\_\_

### Uitpakken

Pak het apparaat zorgvuldig uit en let er goed op, alle kabels en accessoires apart te leggen, zodat ze niet wegraken. Controleer het apparaat op mogelijke transportschade. Als het apparaat beschadigd is of niet werkt, stel dan direct uw leverancier hiervan op de hoogte. Als het apparaat rechtstreeks aan u werd toegezonden, stel dan onmiddellijk het transportbedrijf op de hoogte. Alleen de geadresseerde (de persoon of firma die het apparaat ontvangt) kan een schadeclaim indienen bij het transportbedrijf. We raden u aan de originele verpakking te bewaren voor eventueel toekomstig transport, bijvoorbeeld verhuizing.




### Installeren

- Installeer het apparaat op een vlakke, stevige en trillingsvrije ondergrond of console.
- Plaats het apparaat niet in de buurt van hitte producerende apparatuur, zoals radiators. Vermijd direct zonlicht.
- Het apparaat kan misschien niet goed werken bij extreem lage temperatuur. De ideale omgevingstemperatuur ligt boven +5°C (41°F).
- Bewaar of gebruik het apparaat niet in een stoffige of vochtige omgeving. Kies een goed geventileerde plaats.
- Houd het apparaat altijd uit de buurt van magnetische velden, bijv. afkomstig van TV-toestellen, luidsprekersystemen, radio's of magnetische voorwerpen.
- Gebruik het apparaat op de aangegeven netspanning ( $\pm 5\%$ ). Onregelmatige netspanning kan onjuiste werking veroorzaken.

Dit apparaat werkt op 220 Volt wisselstroom.

**WAARSCHUWING:**  
OM KANS OP BRAND OF SCHOKKEN  
TE VOORKOMEN, DIT APPARAAT  
NIET BLOOTSTELLEN AAN REGEN OF  
VOCHT.

## Extra informatie

	<p><b>Opgelet:</b> VERWIJDER HET DEKSEL (OF DE ACHTERKANT) NIET OM EEN ELEKTRISCHE SCHOK TE VOORKOMEN. IN HET INWENDIGE ZIJN GEEN DOOR DE GEBRUIKER REPAREREBARE ONDERDELEN AANWEZIG. LAAT ALLE REPARATIES OVER AAN HIERTOE BEVOEGDE PERSONEN.</p>
	<p>Een bliksempijl in een gelijkzijdige driehoek betekent de aanwezigheid van niet-geïsoleerde "gevaarlijke spanningen" in het inwendige van het apparaat. Deze spanningen kunnen zo groot zijn dat ze het gevaar van een elektrische schok opleveren.</p>
	<p>Een uitroepteken in een gelijkzijdige driehoek maakt de gebruiker erop attent dat er belangrijke bediening/onderhoudsinformatie in de bijgevoegde literatuur is.</p>

# Aanduiding van de onderdelen

- Controleer of de verpakking alle onderdelen bevat zoals afgebeeld in onderstaande figuur, alvorens u begint met het in elkaar zetten van de platenspeler.
- Zie pagina 12 voor de montage procedure.
- U vindt de kleinere onderdelen.

Elementhouder  
 [Elementhouder, Schroefjes (10 mm x 2, 15 mm x 2, 20 mm x 2), Borgringetjes x 2, Moeren x 2]

45-toeren-adaptor  
 Kontragewicht  
 Zeskante sleutel

- Verwijder de transportschroeven en chassischroeven, alvorens de draaitafel te monteren.

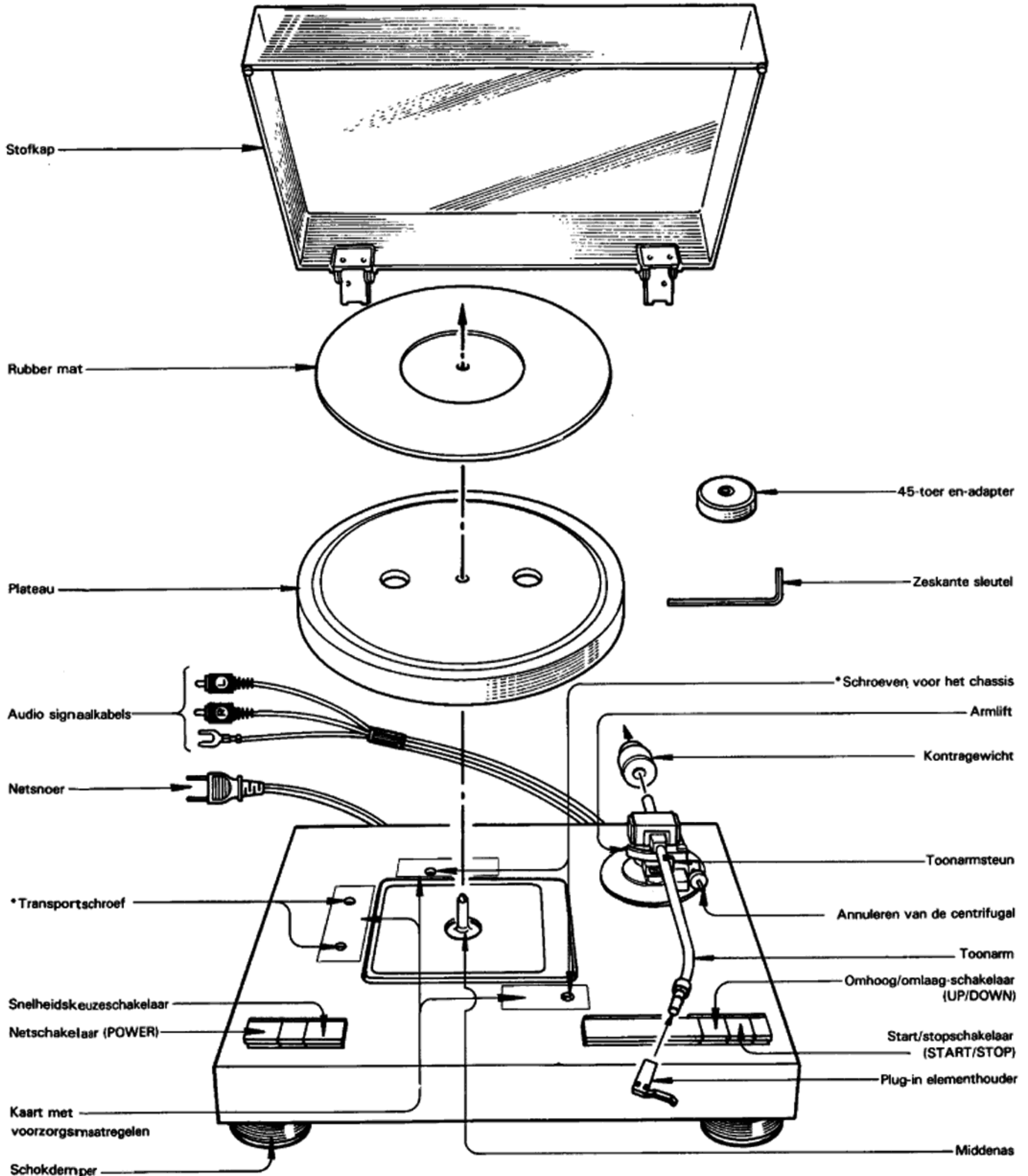


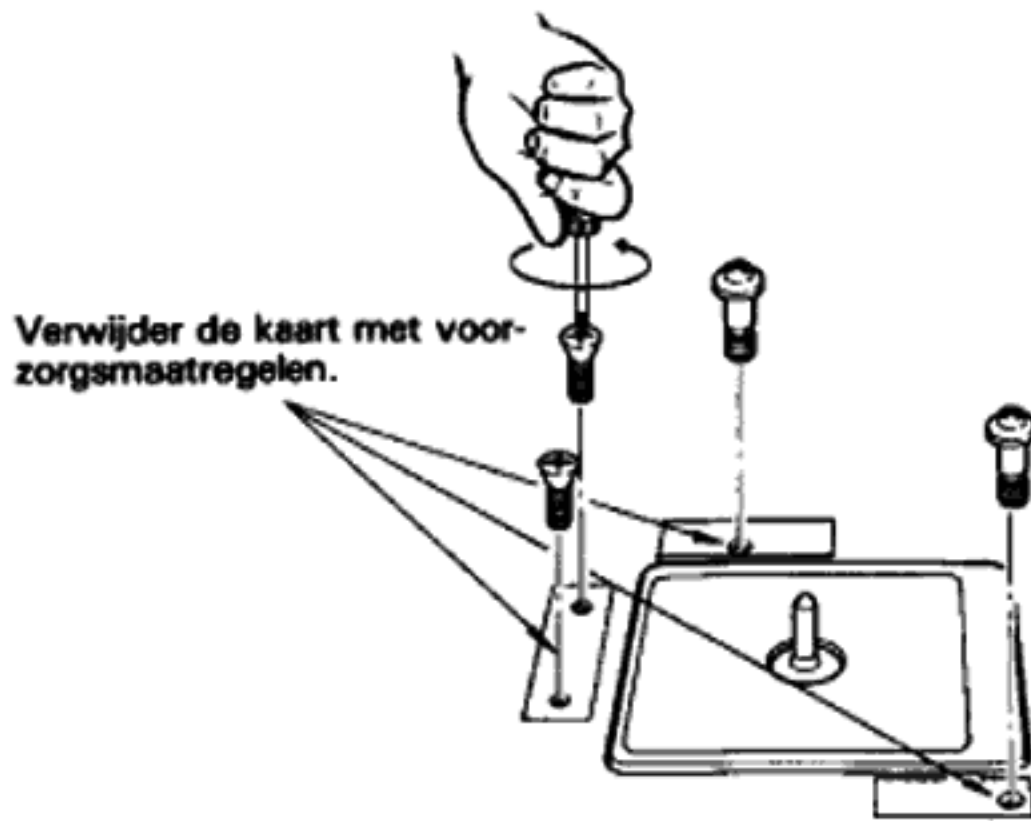
Fig. 1



# Montage

## 1. Verwijderen van de schroeven

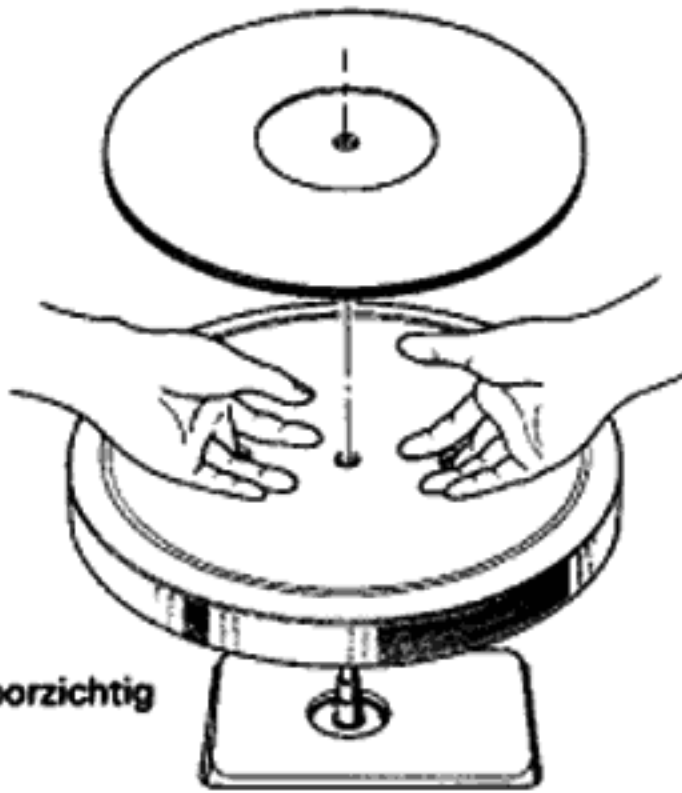
De twee op de tekening aangegeven boutjes uitdraaien. Deze boutjes houden de platenspeler vast tijdens het transport en zijn dus verder overbodig.



Verwijder de kaart met voorzorgsmaatregelen.

Fig. 2

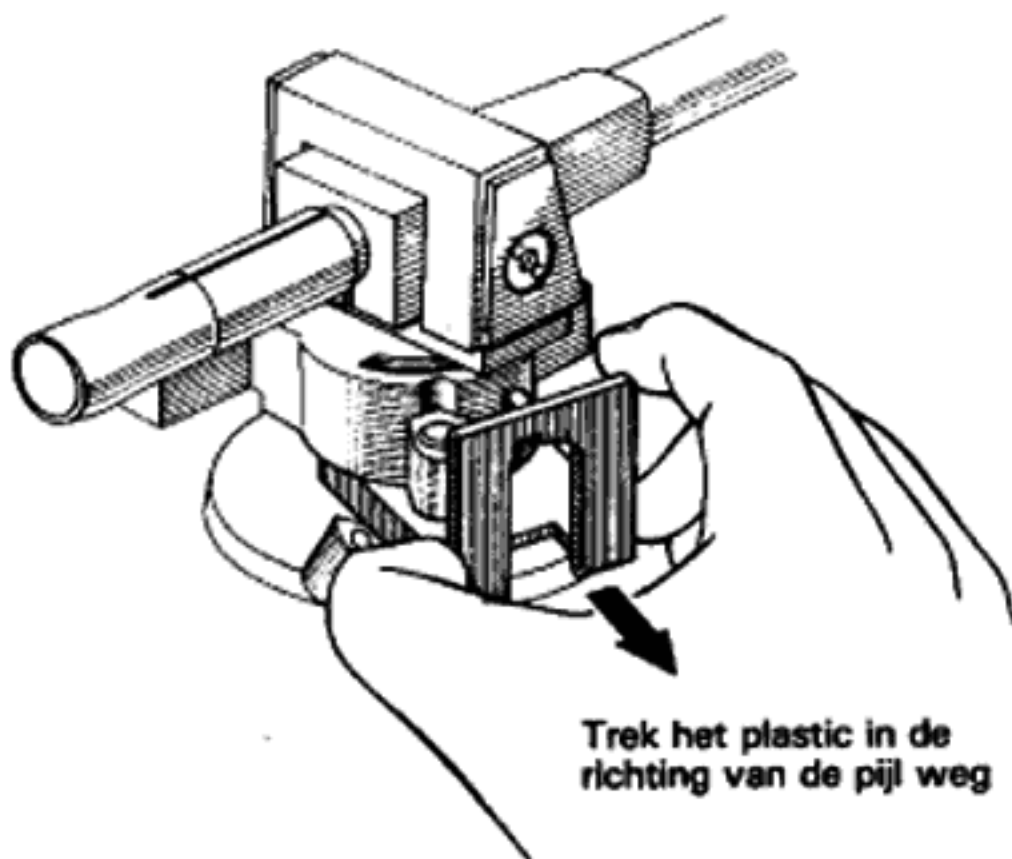
## 2. Plaats het plateau en de rubber mat op de middenas.



Laat het plateau voorzichtig zakken.

Fig. 3

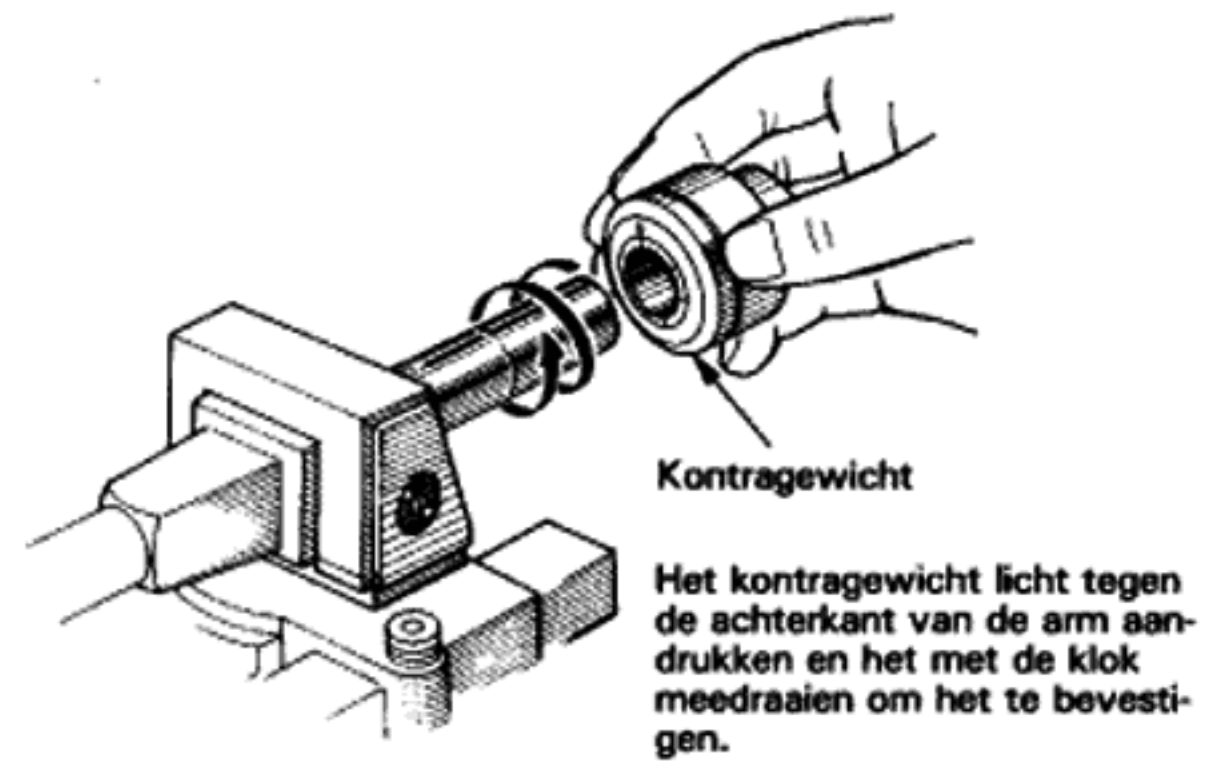
## 3. Verwijder de plastic beveiliging alvorens de platenspeler in gebruik te nemen.



Trek het plastic in de richting van de pijl weg

Fig. 4

## 4. Bevestig het kontragewicht op het achtereinde van de toonarm.

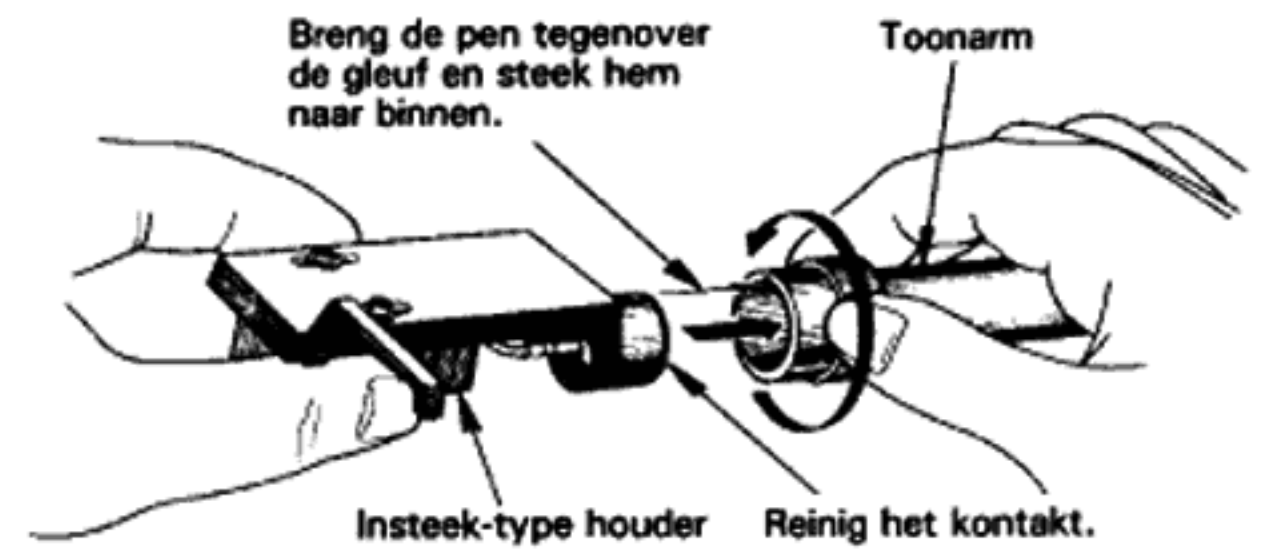


Kontragewicht

Het kontragewicht licht tegen de achterkant van de arm aandrukken en het met de klok meedraaien om het te bevestigen.

Fig. 5

## 5. Steek de elementhouder in de toonarm.



Bring de pen tegenover de gleuf en steek hem naar binnen.

Toonarm

Insteek-type houder

Reinig het kontakt.

Draai de borgring zoals aangegeven om de elementhouder vast te zetten.

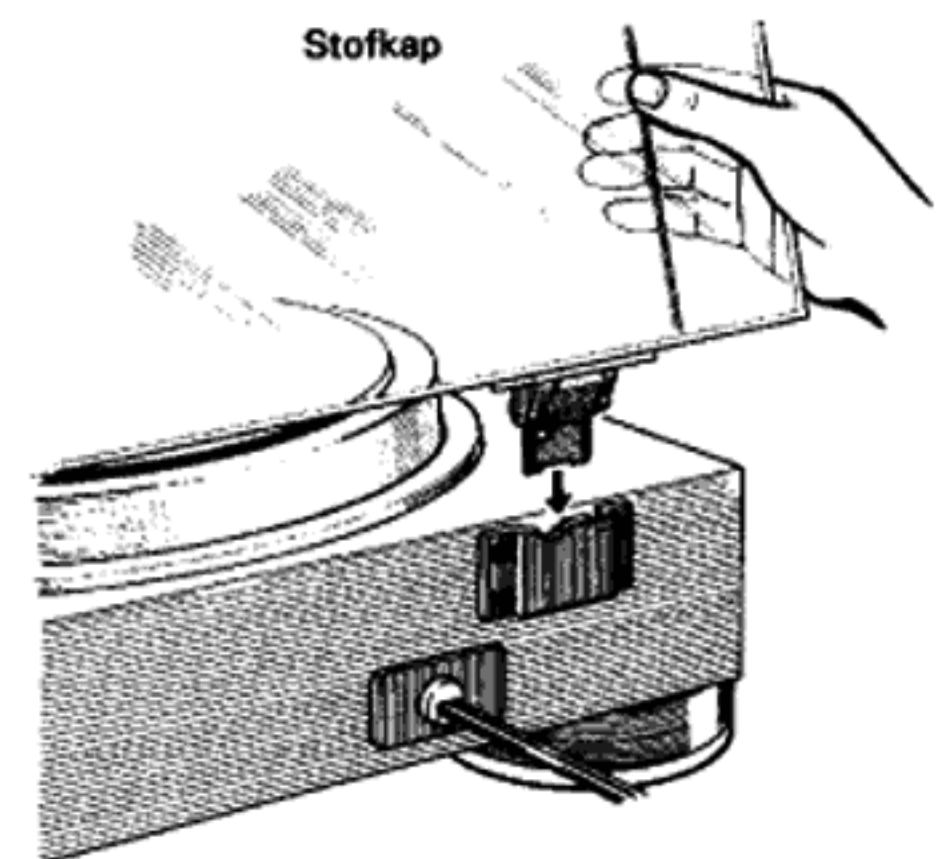
Fig. 6

### Opmerkingen:

De insteek-houder kan worden gemonteerd of verwijderd na het volgende te hebben gedaan:

- De toonarm op de armsteun vergrendelen.
- Het volume van de versterker op 0 zetten of de netspanning uitschakelen.

## 6. Installeer de stofkap zoals hieronder aangegeven.



Stofkap

Fig. 7

# Bevestiging van het element

7. Schakel de netspanning van uw receiver of versterker uit. Verbind de audio-kabels en vervolgens het netsnoer.

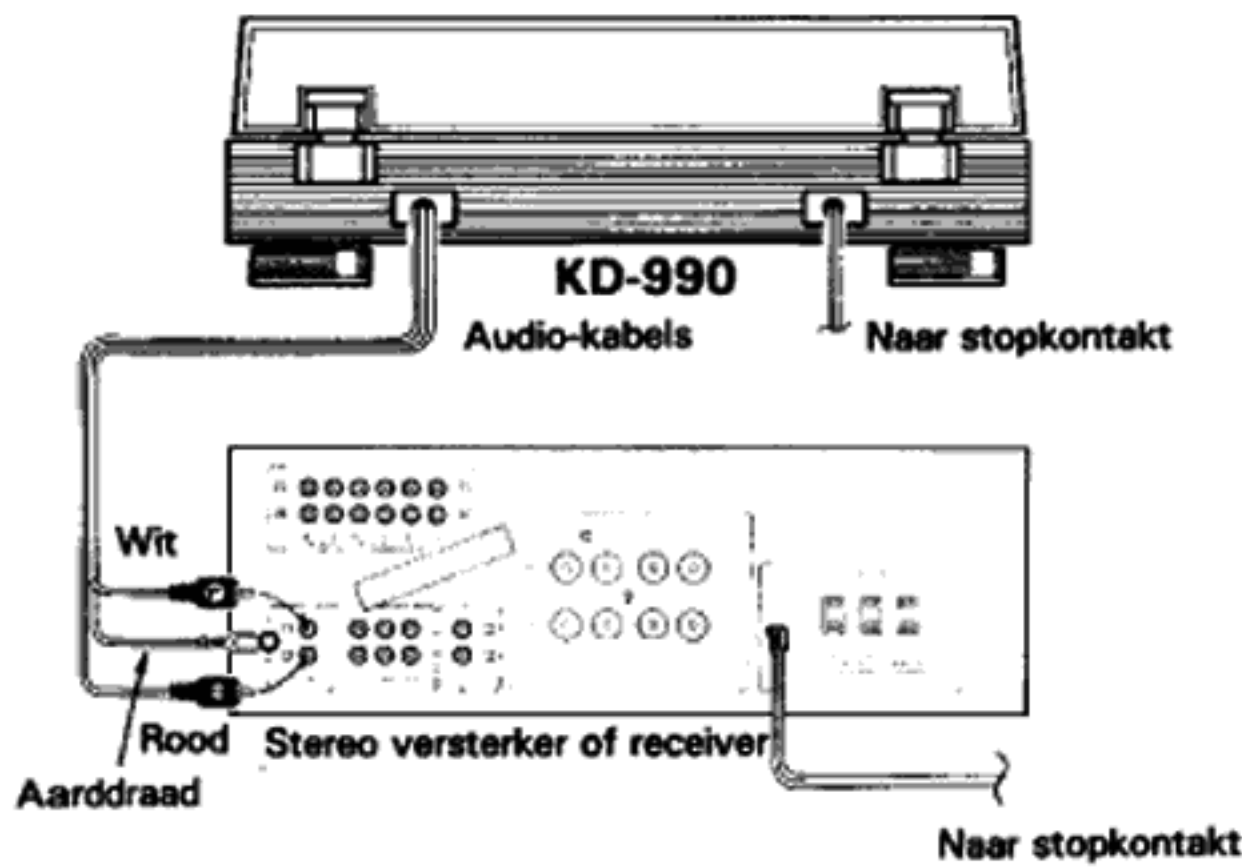


Fig. 8

**Opmerking:**

Bij gebruik van een MC-element-versterker moet de aarddraad van de KD-990 op de aardaansluiting (GND) van de elementversterker worden aangesloten. Als de aarddraad op de aardaansluiting (GND) van de versterker of receiver wordt aangesloten, kan het voorkomen dat stoorgeluiden ontstaan.

8. Sluit de stofkap. Controleer nu of de platenspeler waterpas staat. Om een hoek omhoog te brengen, moet het isolatievoetje op die hoek tegen de klok in worden gedraaid. Draai het isolatievoetje met de klok mee om de hoek te laten dalen.

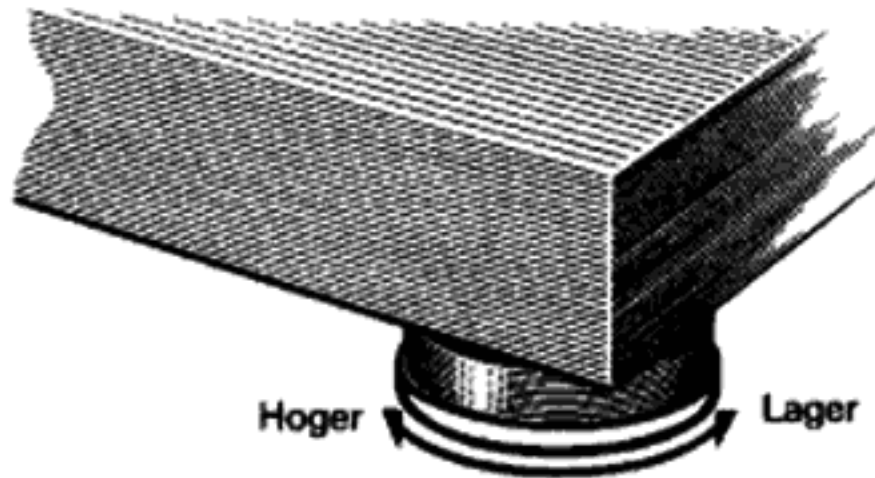


Fig. 9

- In bepaalde landen wordt dit apparaat zonder element geleverd. Hieronder wordt afgebeeld hoe een willekeurig element gemonteerd moet worden. Elk willekeurig in de handel verkrijgbaar element kan in de houder gemonteerd worden.

1. Sluit de aansluitingen van de aansluitdraden voorzichtig aan op de overeenkomstige pennen van het element. Zie Fig. 10 voor de kleurcode. Gebruik een klein tangetje of een pincet om de busjes op de pennen te schuiven.
- Alle met de EIA-standaard overeenkomende kopschelpen kunnen aan deze toonarm worden bevestigd. Maak echter gebruik van een zorgvuldig uitgekozen kopschelp ter verkrijging van een betere geluidskwaliteit.
- Het gewicht van het element varieert van model tot model. Voor dit model is het voorgeschreven gewicht 14-24 g. (Het gewicht van de aanwezige elementhouder is 12 g.)

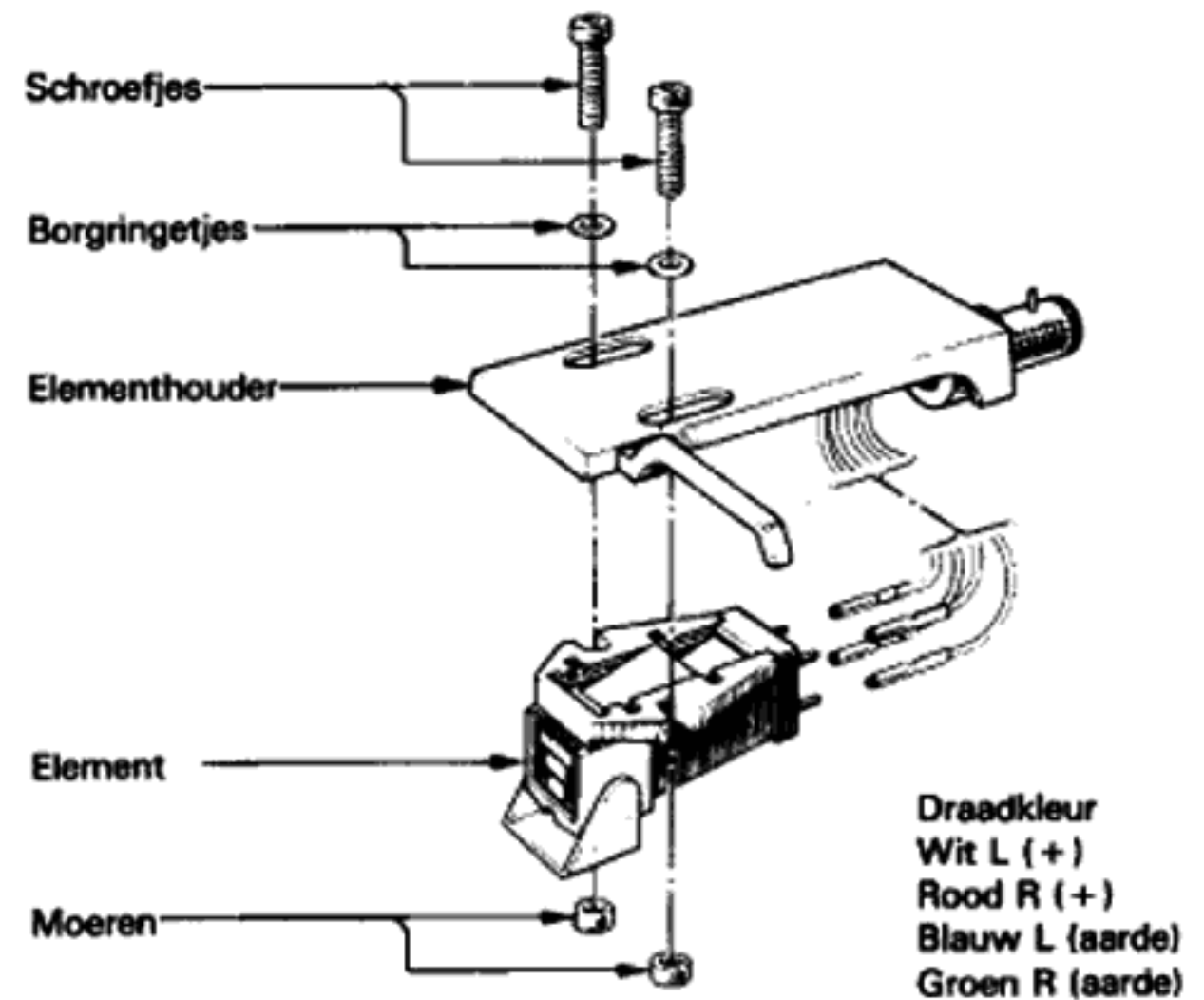


Fig. 10

2. Bevestig het element in de houder met behulp van de meegeleverde moertjes, onderleggingen en schroefjes, maar draai ze nog niet vast. Nu moet u als volgt de overhanginstelling maken: Onderstaande figuur laat op ongeveer ware grootte element en elementhouder zien. Verschuif het element zodanig tot de aangegeven afstand is ingesteld en schroef het element vervolgens goed vast.

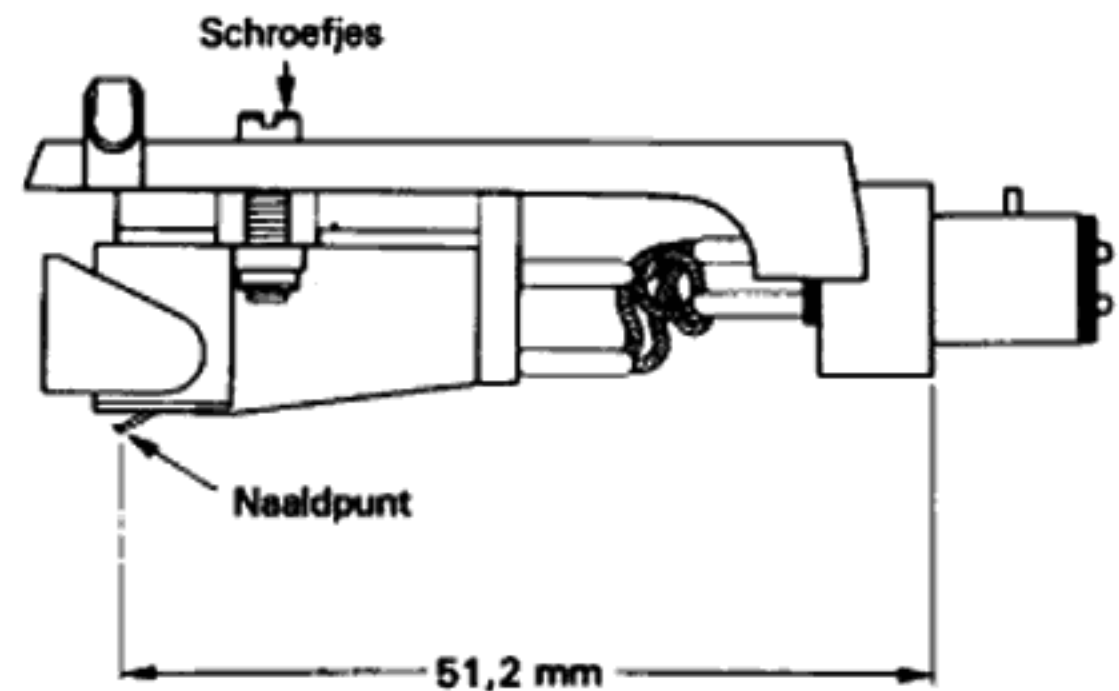


Fig. 11

3. Steek de elementhouder met element in de toonarm en stel de naalddruk in, zoals beschreven op pagina 14, zodat dit overeenkomt met de aanbevelingen van de fabrikant.



# Instellingen van de toonarm

## Instellen van de naalddruk

1. Schakel het apparaat in en druk de omhoog/omlaagschakelaar (UP/DOWN). Het plateau gaat niet draaien en de armlift gaat naar beneden.
2. Zet de gewichtsregelaar op de "1 g" stand en breng de hefboom omhoog tot de verticale stand.
3. Neem de toonarm van de armsteun. Pak de vingerbeugel van de elementhouder vast en breng de toonarm tussen de armsteun en het plateau. In deze toestand kan de toonarm gemakkelijk in balans worden gesteld. Blijf de elementhouder ondersteunen en verdraai het kontragewicht totdat de toonarm in balans staat.

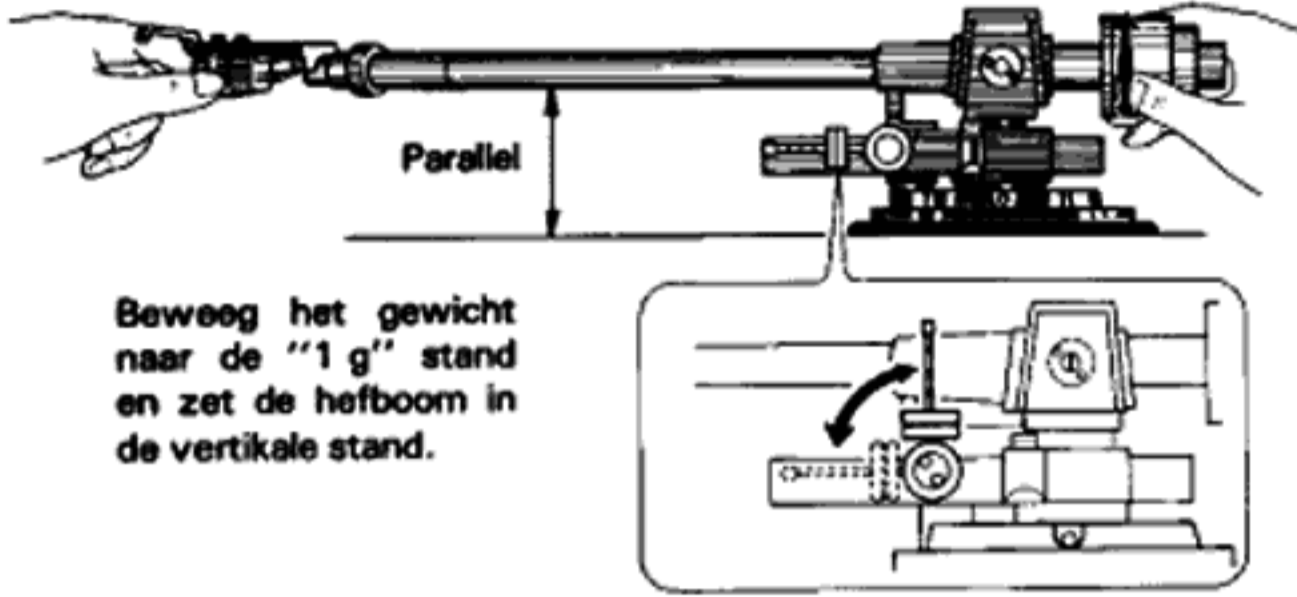


Fig. 12

4. Breng de toonarm naar de armsteun en zet de schaalring op 0.

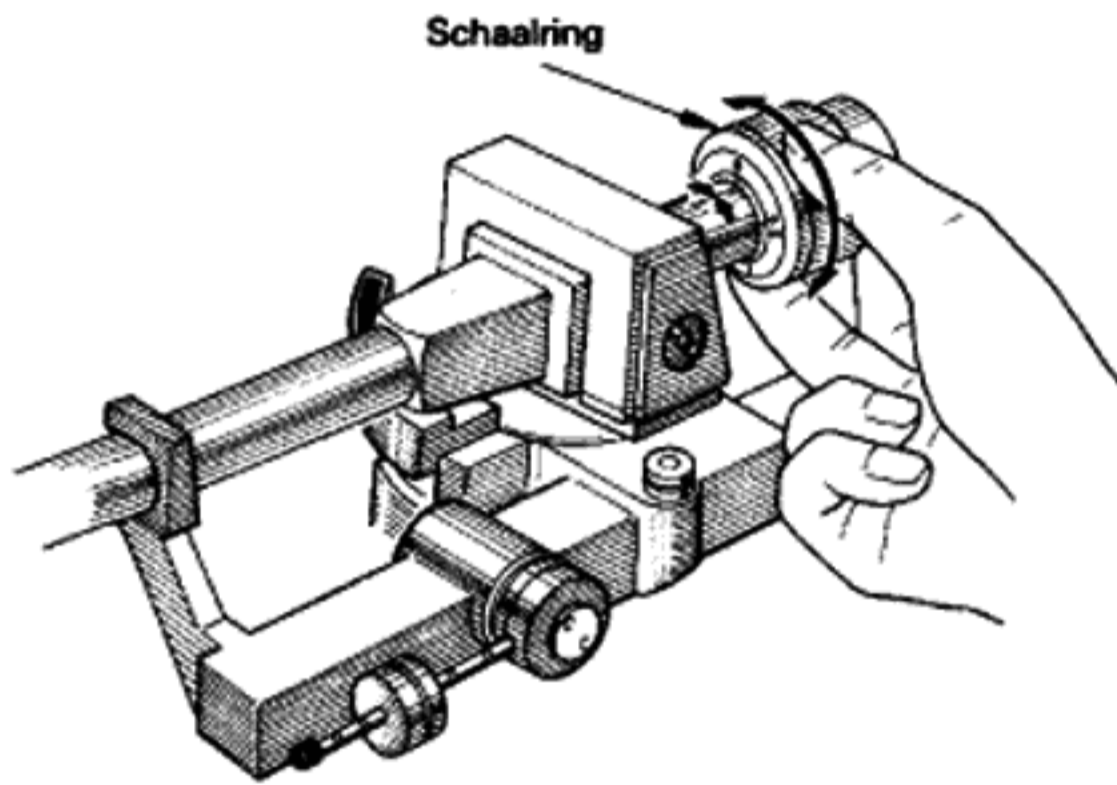


Fig. 13

5. Draai het kontragewicht linksom en stel de naalddruk af op de voorgeschreven waarde.

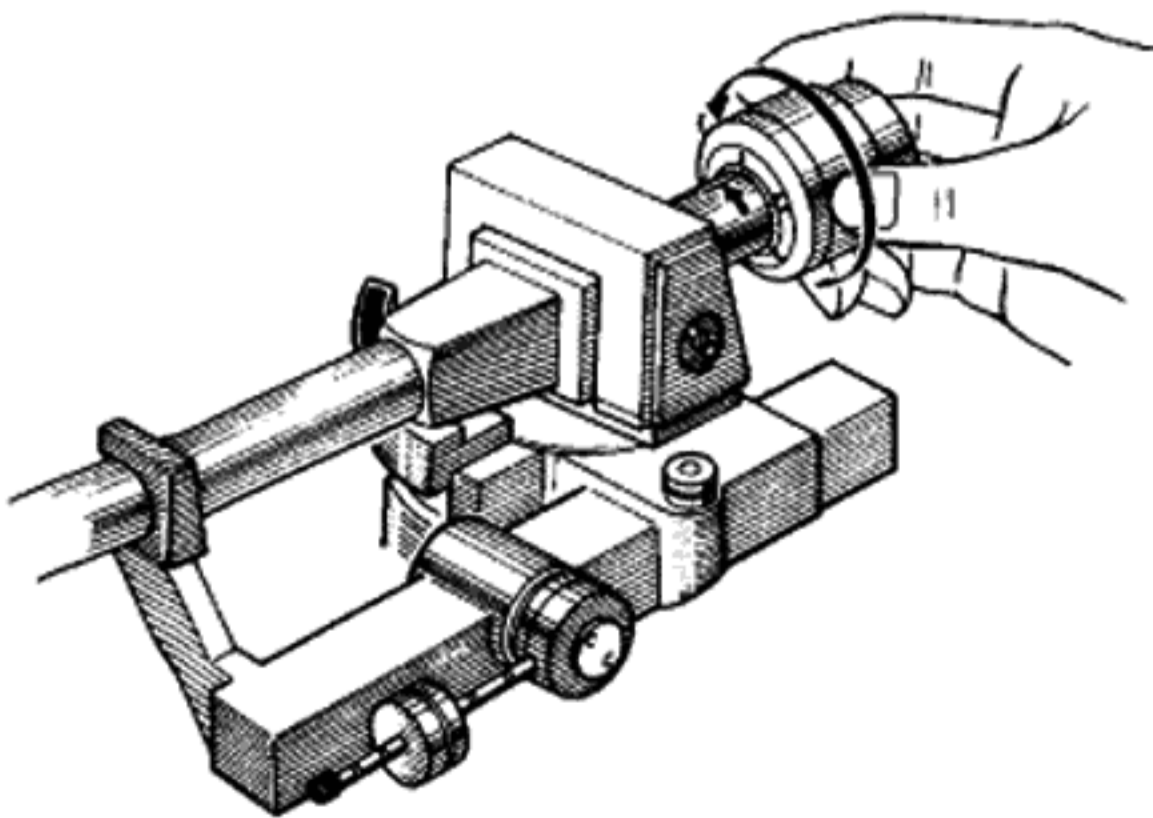


Fig. 14

6. Schuif de gewichtregelaar in de stand, die overeenkomt met de sporingkracht, en zet de hefboom in de horizontale stand.

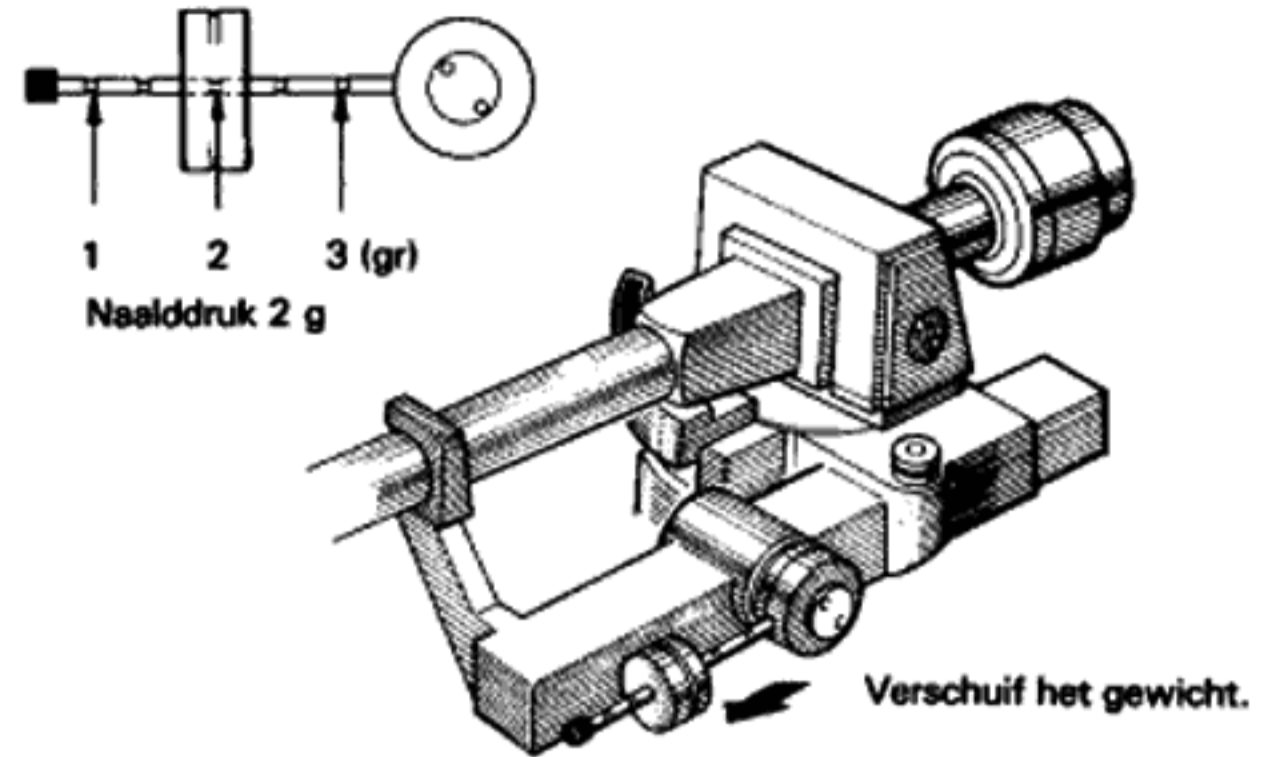


Fig. 15

7. Druk de omhoog/omlaag-schakelaar (UP/DOWN) in en breng de toonarm terug naar de armsteun.

## Afstellen van de hoogte van de toonarm

1. Leg een plaat op het plateau.
2. Schakel de stroom in en druk de UP/DOWN-schakelaar in. Laat de naald voorzichtig op de grammofoonplaat zakken, nadat de armlift naar beneden gekomen is.
3. Kijk of het oppervlak van de plaat en de toonarm parallel lopen en controleer de hoogte van de ondersteuning van de toonarm. Laat de naald voorzichtig op de plaat zakken. Breng de toonarm terug naar de armsteun.
4. Houd de armvoet met uw linkerhand vast zoals aangegeven in Fig. 16. Draai nu de 2 schroeven voor de toonarmhoogte-afstelling (1, 2) los met de bijgeleverde zeskanter sleutel.
5. Kijk naar de armvoetschaal (kalibratie: 2 mm) en stel de hoogte van de toonarm zodanig af dat de toonarm parallel loopt aan het oppervlak van de plaat. Draai hierna de 2 schroeven voor de toonarmhoogte-afstelling (1, 2) weer vast.
6. Laat de naald op de plaat dalen en controleer de paralleliteit. (Als de toonarm nog niet parallel loopt, moet stap 4 en 5 worden herhaald.)
7. Druk de omhoog/omlaagschakelaar (UP/DOWN) in voor omhoogkomen van de toonarm en breng de toonarm weer naar de armsteun.

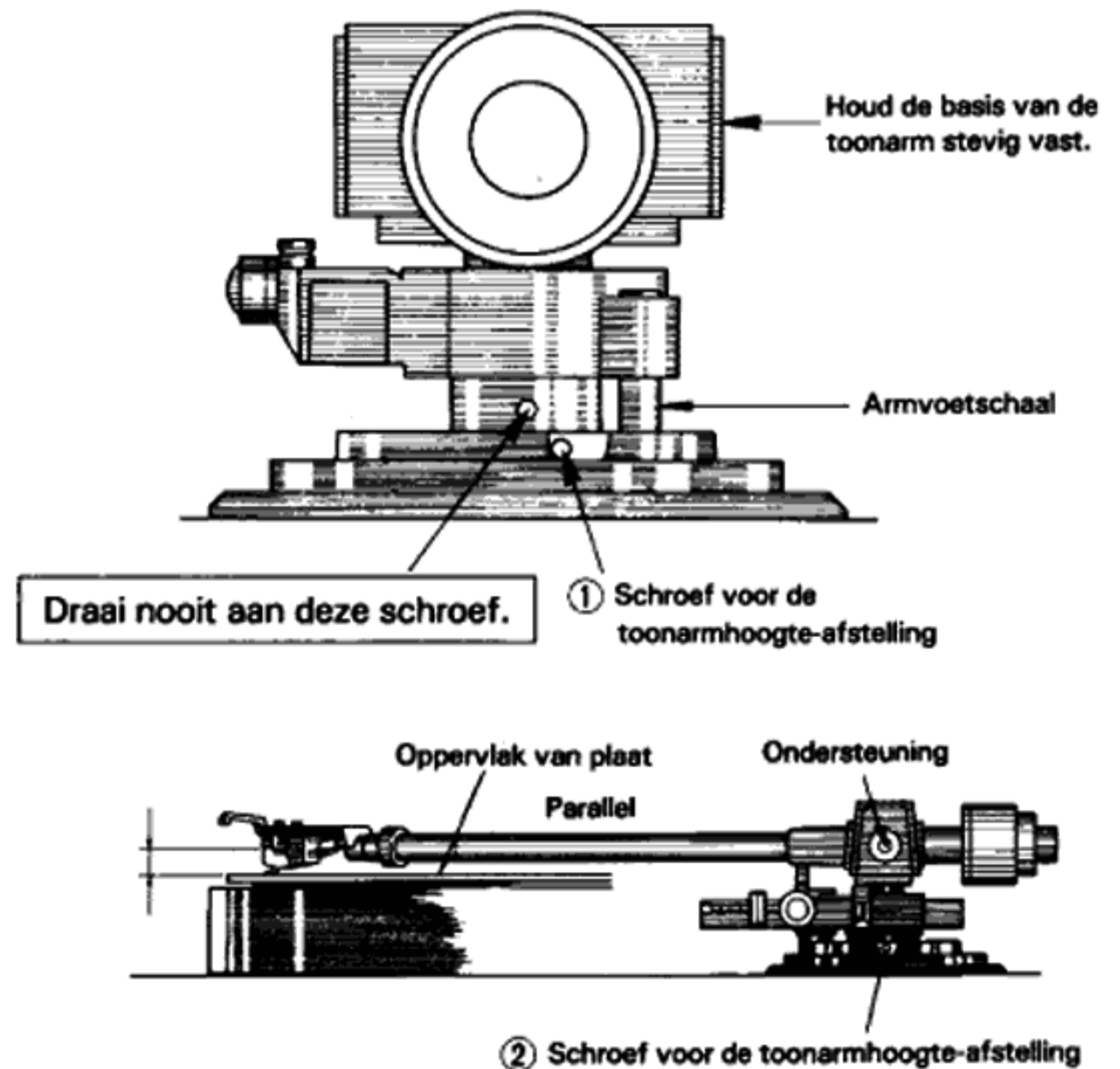


Fig. 16



# Gebruiksaanwijzingen

1. Controleer de naalddruk, de aansluitingen tussen de platenspeler en versterker en de instelling van de bedieningsorganen op de versterker.
2. Zet de netschakelaar (POWER) op "ON". De snelheidsindicator (33) zal nu oplichten.
3. Leg een plaat op het plateau. Gebruik de bijgeleverde 45-toeren-adaptor bij het afspelen van een singeltje met groot middengat
4. Druk de snelheidskeuzeschakelaar (SPEED) in bij het afspelen van een 45-toeren-plaat. De snelheidsindicator (45) zal nu oplichten.

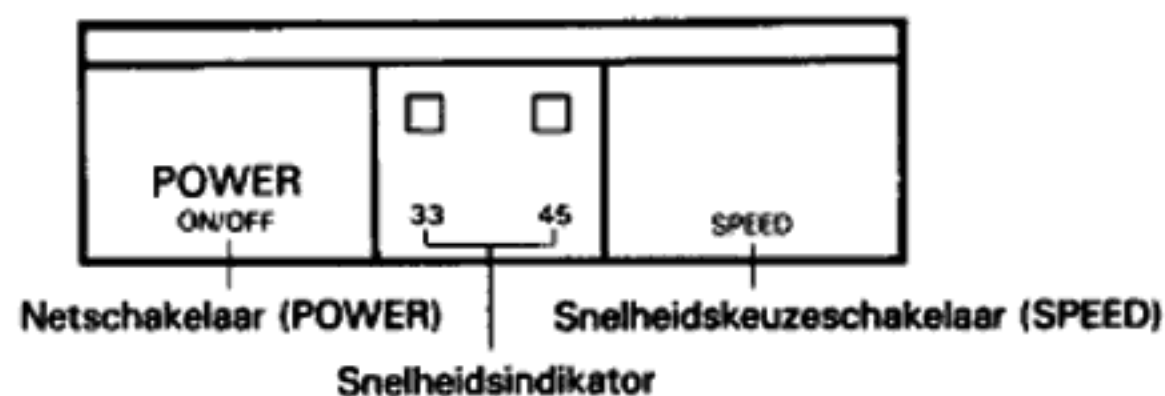


Fig. 17

5. Breng de toonarm met de hand van de armsteun boven de aanloopgroef van de plaat.
6. Druk de start/stopschakelaar (START/STOP) in. Het plateau begint te draaien. Zodra de draaisnelheid van het plateau gestabiliseerd is, zal de kwarts-vergrendelindicator (QUARTZ LOCK) oplichten. Nadat de omhoog/omlaag-schakelaar (UP/DOWN) ingedrukt is, zakt de naald op de grammofoonplaat en begint het afspelen.
7. Zodra de plaat is afgespeeld, zal de toonarm omhoogkomen en beweegt deze weg van de plaat. Het plateau zal tot stilstand komen.
8. Breng de toonarm naar de armsteun en zet de netschakelaar (POWER) op "OFF".

  - Druk de omhoog/omlaag-schakelaar (UP/DOWN) in om het afspelen te onderbreken of te stoppen. De toonarm zal nu automatisch omhoogkomen. Druk de omhoog/omlaag-schakelaar (UP/DOWN) in als u het afspelen wilt hervatten. De naaldpunt zal dan op de plaat zakken en het afspelen wordt vanaf praktisch hetzelfde punt vervolgd.

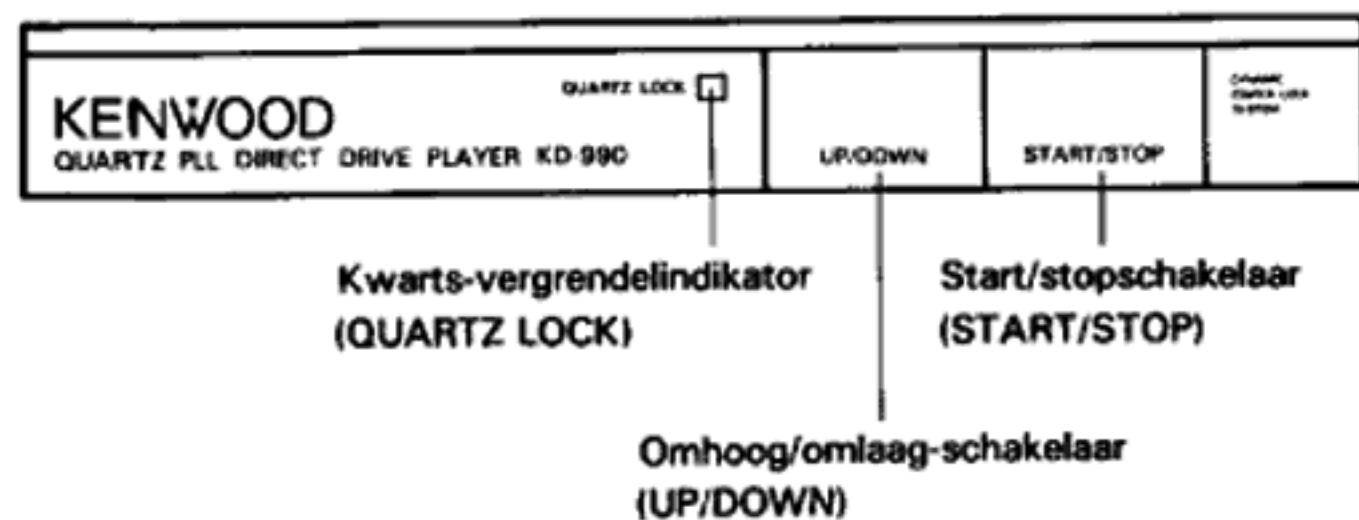


Fig. 18

**Opmerking:**  
Zet de motor niet aan terwijl het plateau niet is aangebracht en stop het draaiende plateau nooit met de hand. Dit om beschadiging van de platenspeler te voorkomen.

# Onderhoud

## Periodieke controle

Omdat een platenspeler een mechanisch apparaat is, is het onderhevig aan slijtage en ontregeling, zoals die bij normaal gebruik optreden. Ook als het apparaat normaal schijnt te functioneren is een regelmatige controle, bijv. met tussenpozen van twee jaar, aan te bevelen om een lange levensduur en een betrouwbare werking te garanderen. Neem hiervoor contact op met uw KENWOOD leverancier.

## Opmerkingen voor transport

Als het apparaat naar een andere plaats moet worden gebracht, of als men verhuist, enz. dient het korrekt te worden verpakt in het bij de aankoop meegeleverde verpakkingsmateriaal. Ook als men deze verpakking niet meer heeft, dient het apparaat te worden gedemonteerd in: **het plateau, het kontragewicht, de plug-in elementhouder (element + elementhouder), en de stofkap.** Deze componenten moeten voor transport onafhankelijk worden ingepakt.

### Opmerking:

**Het is niet nodig de motor van dit toestel te oliën.  
Olie de motor nooit.**

# In geval van storing

Als bij de eerste opstelling moeilijkheden worden ondervonden, kan onderstaande tabel misschien helpen om de oorzaak te verhelpen. Als het probleem niet kan worden verholpen, neem dan contact op met uw KENWOOD leverancier.

Verschijsel	Oorzaak	Oplossing
De snelheidsindicator (33) licht niet op na het inschakelen van het apparaat.	Het netsnoer is niet aangesloten.	Steek de stekker van het netsnoer in een stopcontact.
Geen geluid hoorbaar van één of beide kanalen.	1. Audio-kabel(s) los. 2. Slechte verbinding van de elementhouder-connector. 3. De Ingangskeuzeschakelaar van de versterker staat niet op PHONO.	1. Controleer de aansluitingen met de versterker. 2. Monteer de houder correct in de toonarm. 3. Zet de Ingangskeuzeschakelaar op PHONO.
De onderkant van het element komt in aanraking met het plaatoppervlak.	De naalddruk is te groot.	Stel de naalddruk correct in.
Luide brom, geen muziek	1. Slechte verbinding van de audio-kabels. 2. Slechte verbinding van de elementhouder.	1. Maak stevige verbindingen met de versterker. 2. Maak ook hier een stevige verbinding.
Luide brom, met muziek.	1. Audio-kabels pikken brom op van het netsnoer. 2. De aarddraad van de platenspeler is niet verbonden met de GND-aansluiting van de versterker.	1. Leg netsnoeren uit de buurt van de audio-kabels, keer de netstekker om. 2. Verbind de aarddraad met de GND-aansluiting van de versterker. (Bij sommige elementen niet nodig.)
Zoemend geluid met muziek.	Audio-kabels van platenspeler pikken TV-signaal op.	Leg de audio-kabels langs een andere weg.
Janken verdringt de muziek bij groter volume.	Luidsprekertrillingen dringen tot de platenspeler door.	Maak de afstand tussen platenspeler en luidsprekers groter.
Slechte sporing.	1. Veel stof op naald of plaat. 2. Naalddruk te hoog of te laag.	1. Verwijder het stof van naald of plaat. 2. Stel de naalddruk op juiste waarde in.

## Technische gegevens

### [Motor en plateau]

<b>Aandrijfsysteem</b> .....	Direct-drive systeem
<b>Motoren</b> .....	Kwarts PLL kern- en gleufloze DC-servo-motor
<b>Plateau</b> .....	Diameter: 33 cm Aluminium legering, gegoten
<b>Snelheden</b> .....	2 snelheden, 33-1/3 en 45 tpm
<b>Wow &amp; flutter (jank)</b> .....	Minder dan 0,02% (WRMS) Minder dan 0,03% (DIN)
<b>Rumble</b> .....	DIN-gewogen, beter dan -80 dB DIN-ongewogen, beter dan -55 dB

### [Toonarm]

<b>Type</b> .....	Statisch-gebalanceerd
<b>Effektieve armlengte</b> .....	245 mm
<b>Overhang</b> .....	15 mm
<b>Fouthoek</b> .....	+1,8° ~ -1,0°
<b>Naalddruk instelbereik</b> .....	0 tot 3 gram (stapjes van 0,1 g)
<b>Bruikbaar elementgewicht</b> .....	2,0 tot 12 gram (met meegeleverde elementhouder)

### [Diversen]

<b>Opgenomen vermogen</b> .....	25 Watt
<b>Afmetingen (B x H x D)</b> .....	490 x 182 x 410 mm
<b>Gewicht (Netto)</b> .....	13,7 kg
<b>Meegeleverde accessoires</b> .....	45-toeren-adapter, Zeskante sleutel

### Opmerking:

Kenwood streeft voortdurend naar technische verbeteringen; iedere specificatie kan dan ook zonder voorafgaande kennisgeving worden gewijzigd.



### Per vostra referenza

Riportate il numero di serie, indicato sul retro dell'apparecchio, nell'apposito spazio sulla carta di garanzia e nello spazio qui sotto. Citate il numero del modello e di serie ogni qualvolta vi rivolgete al vostro rivenditore KENWOOD per informazioni o servizi.

Modello \_\_\_\_\_ numero di serie \_\_\_\_\_

### Apertura dell'imballaggio

Aprire l'imballaggio attentamente e mettere da parte tutti gli accessori, in modo che non vadano persi.

Controllare che l'apparecchio non abbia subito nessun danno durante il trasporto. Se avesse subito dei danni o se non dovesse funzionare, rivolgetevi immediatamente al vostro rappresentante. Se l'apparecchio vi è stato spedito direttamente dalla fabbrica, rivolgetevi immediatamente alla ditta di trasporto. Solo il destinatario (la persona o ditta ricevente l'apparecchio) può reclamare presso la ditta di trasporto per questo tipo di danni.

Consigliamo di conservare la scatola ed il materiale d'imballaggio originali, nel caso doveste trasportare o spedire di nuovo l'apparecchio.




### Note per l'installazione

- Disporre l'apparecchio su una superficie piana, rigida e non soggetta a vibrazioni.
- Non installare l'apparecchio vicino ad altri apparecchi che emanano calore (es.: radiatori). Evitare di esporlo direttamente al sole.
- L'apparecchio può anche non funzionare a dovere se usato a temperature estremamente basse. La temperatura ambiente ideale è al di sopra di +5°C.
- Non conservare e non usare l'apparecchio in luoghi polverosi o umidi. Scegliere un luogo d'installazione con una buona ventilazione.
- Non installare l'apparecchio nelle vicinanze di sorgenti di campi magnetici come televisori, casse acustiche, radio, giocattoli motorizzati o oggetti magnetizzati.
- Alimentare l'apparecchio con il valore di voltaggio nominale ( $\pm 5\%$ ). Se la tensione è irregolare, anche il funzionamento può risultare tale.

Questo apparecchio può essere alimentato con tensione di rete a 220 V CA.

**ATTENZIONE!**  
AL FINE DI EVITARE SCOSSE ELETTRICHE O FIAMMATE, NON ESPORRE L'APPARECCHIO ALL'ACQUA O ALL'UMIDITA'.

## Informazione supplementare

	<p><b>Attenzione!</b> PER RIDURRE IL RISCHIO DI FOLGORAZIONI, NON TOGLIERE IL COPERCHIO POSTERIORE. ALL'INTERNO DELL'APPARECCHIO NON C'È NESSUNA PARTE CHE POSSA ESSERE REGOLATA DALL'UTILIZZATORE. IN CASO DI NECESSITÀ, RIVOLGERSI AL PERSONALE SPECIALIZZATO.</p>
	<p>Il simbolo del lampo con la freccia, disegnato su un triangolo equilatero, avverte l'utilizzatore della presenza di una "tensione pericolosa" non isolata all'interno dell'apparecchio. Tale "tensione pericolosa" è sufficientemente elevata per rappresentare un serio rischio per le persone.</p>
	<p>Il punto esclamativo disegnato su un triangolo equilatero avvisa l'utilizzatore che lo stampato che accompagna l'apparecchio contiene importanti istruzioni per l'uso e la manutenzione.</p>



# Designazione delle parti

- Prima di montare il giradischi, controllare che nell' imballaggio siano contenuti tutti i pezzi indicati nella figura sottostante.
- Vedere a pagina 19 le istruzioni per il montaggio.
- I pezzi più piccoli sono.

## Testina

[Corpo, viti (10 mm x 2, 15 mm x 2, 20 mm x 2), Ranelle x 2, Bulloni x 2]

Adattatore per 45 giri

Contrappeso

Chiave esagonale

- Prima di montare il giradischi, togliere le viti di fissaggio del trasformatore e le viti del chassis.

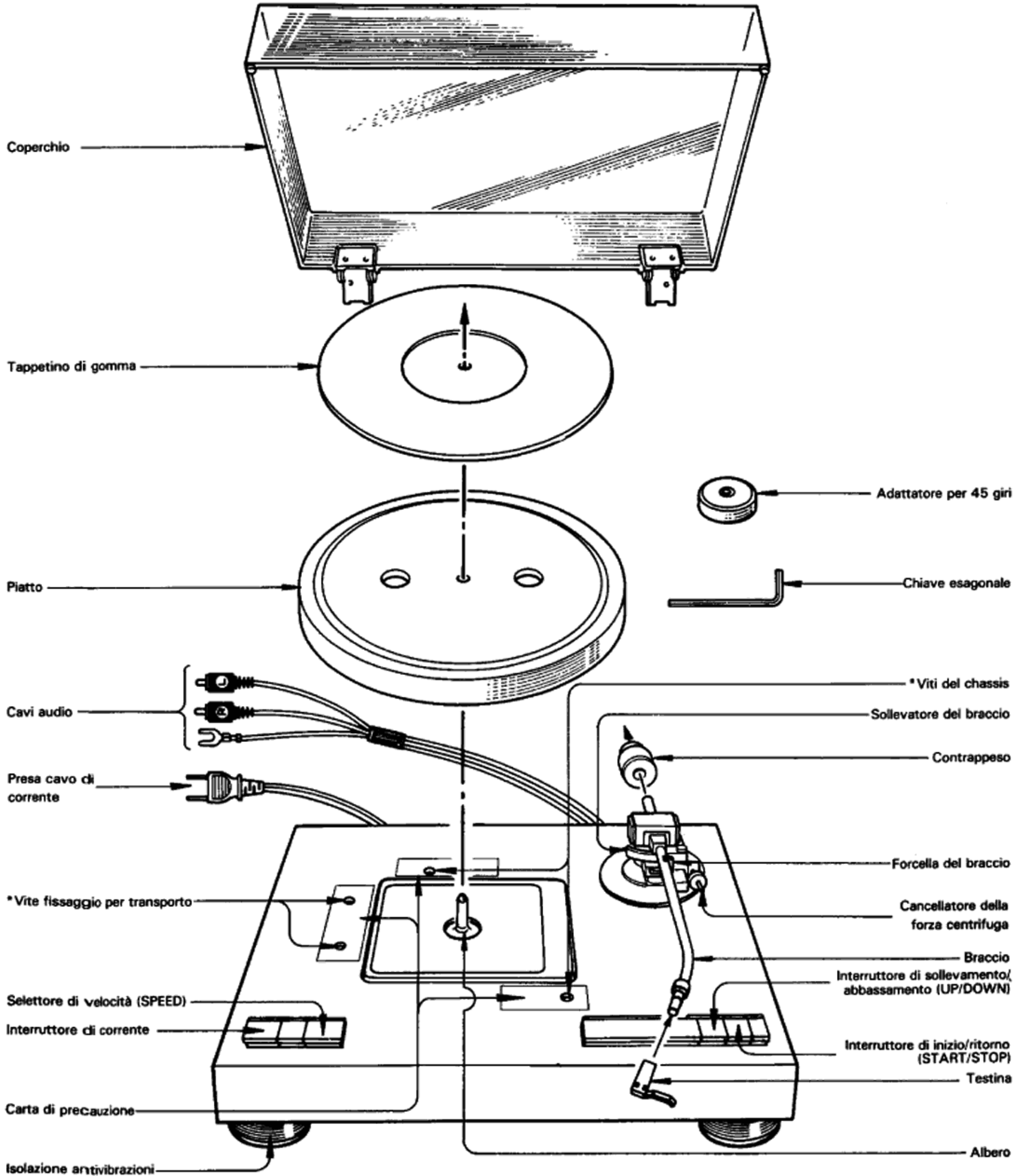


Fig. 1

# Montaggio

## 1. Rimozione delle viti di fissaggio

Togliere le due viti indicate nella figura. Esse servono per il fissaggio di protezione dei giradischi durante il trasporto.

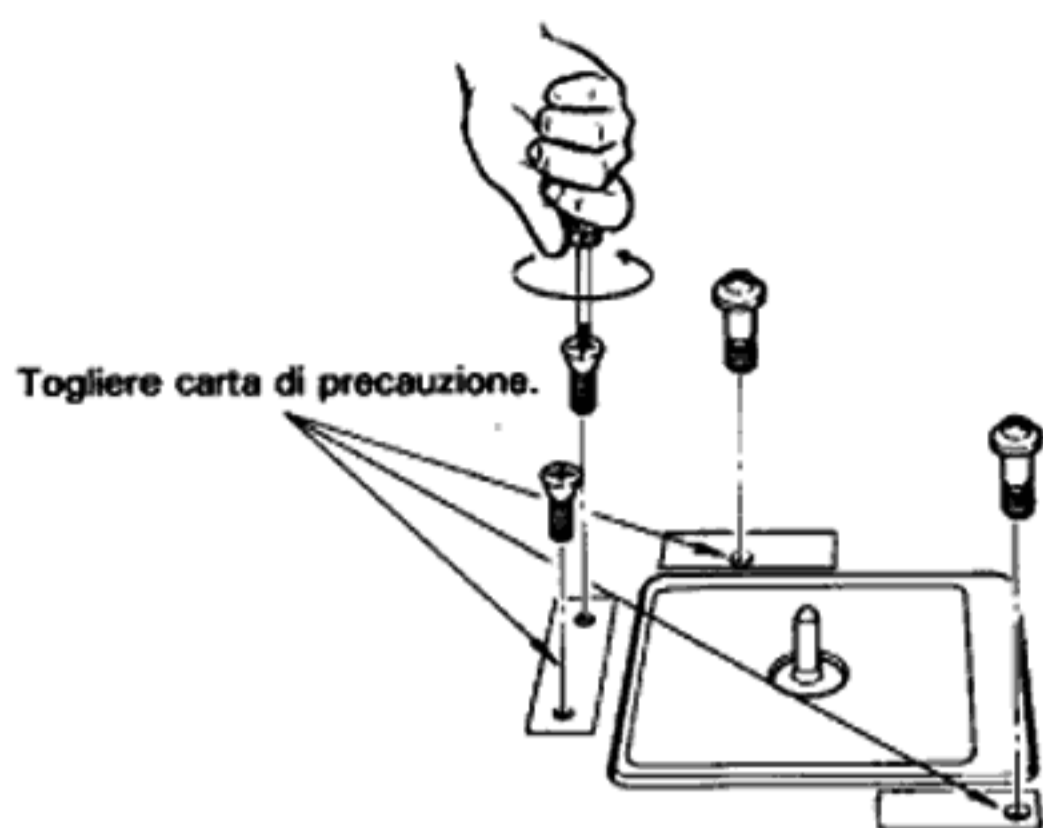


Fig. 2

## 2. Disporre il piatto ed il tappetino di gomma sull'albero.

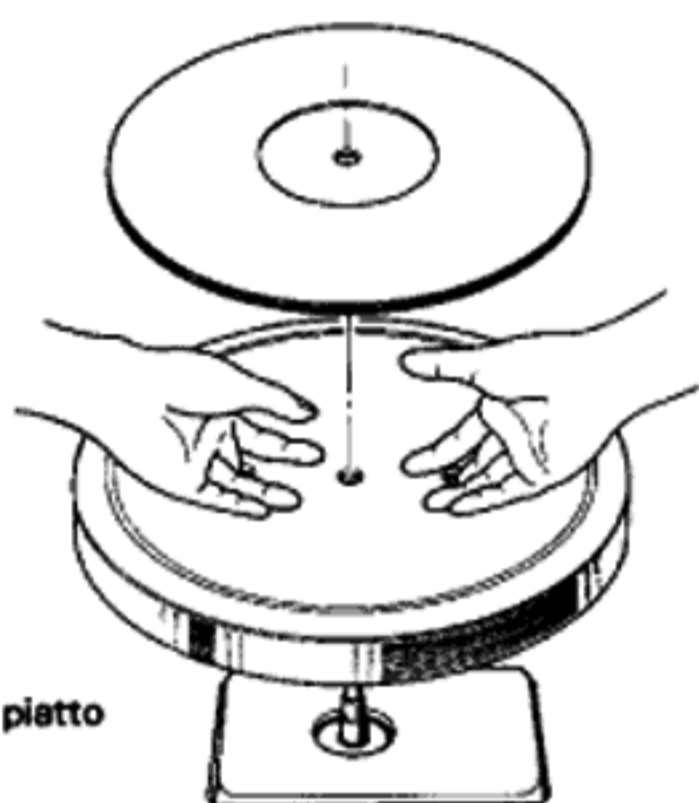


Fig. 3

## 3. Prima di mettere in funzione l'apparecchio, togliere la protezione di plastica.

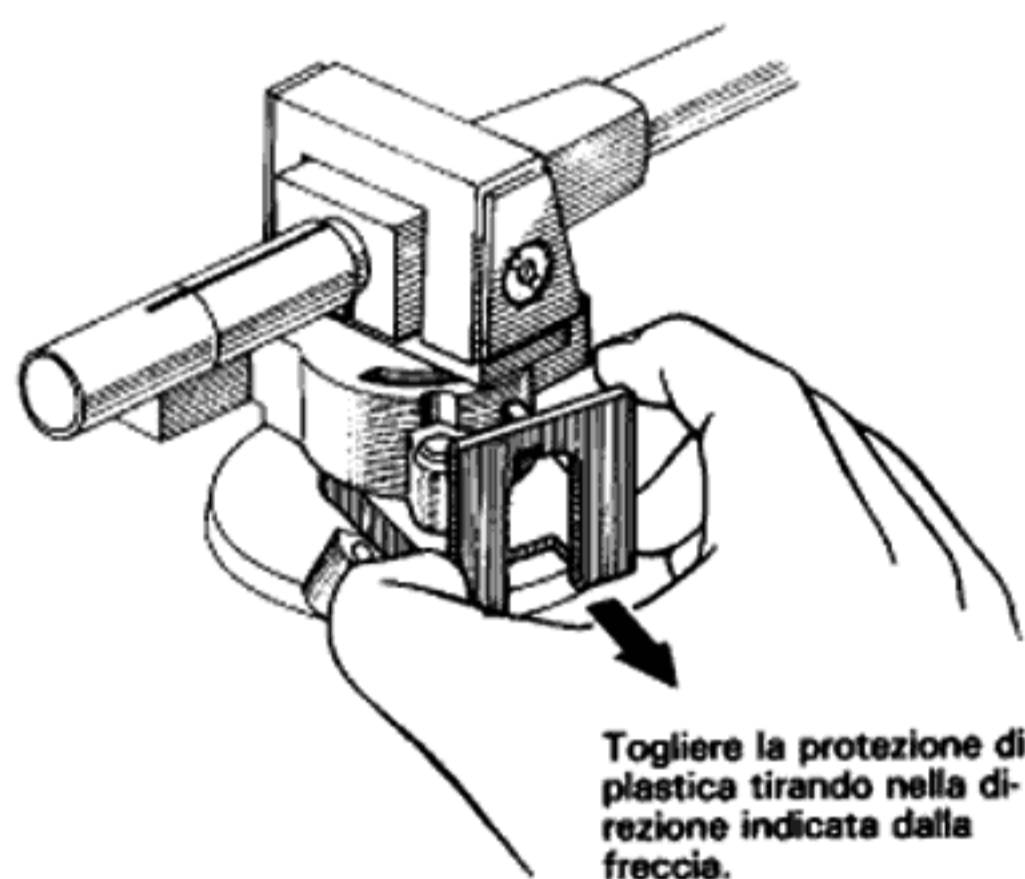


Fig. 4

## 4. Attaccare il contrappeso alla parte posteriore del braccio.

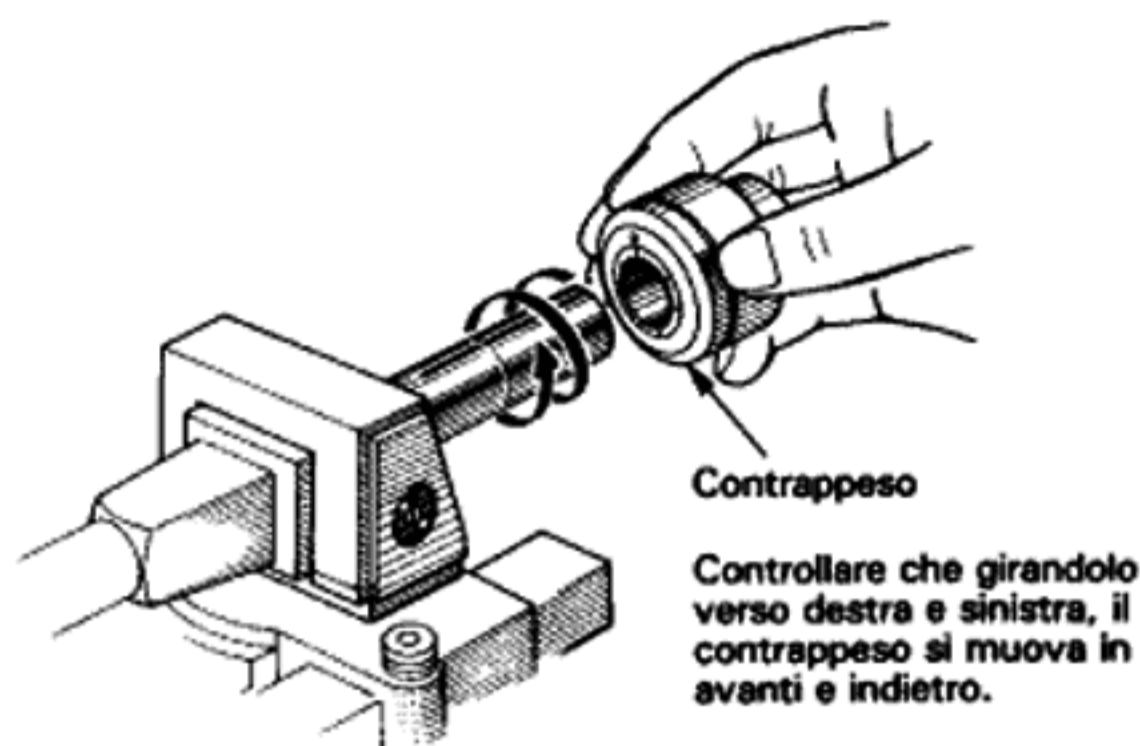


Fig. 5

## 5. Inserire la testina nel braccio.

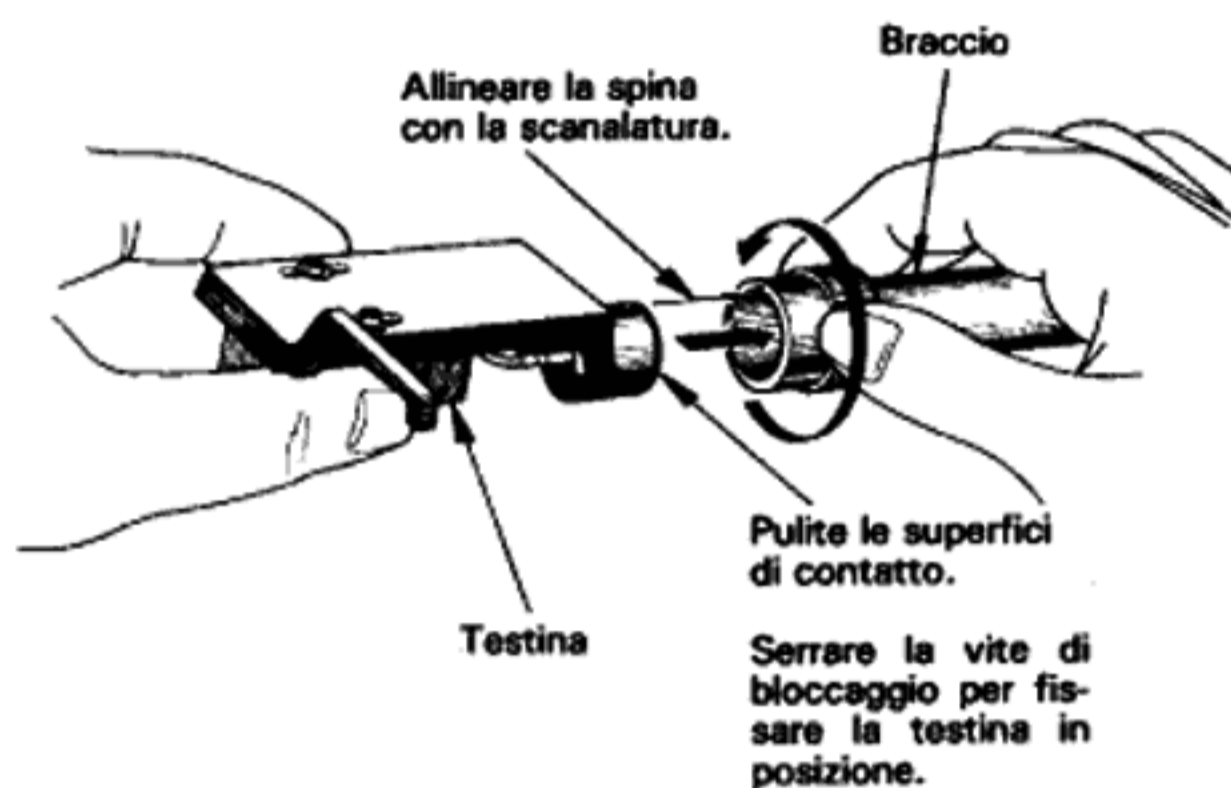


Fig. 6

### Nota:

La testina ad inserimento può essere montata o tolta dopo aver eseguito quanto segue:

- Fissaggio del braccio sulla forcella.
- Regolazione del comando del volume dell'amplificatore su 0 o spegnimento dell'apparecchio.

## 6. Montare il coperchio nel modo illustrato.



Fig. 7

# Montaggio del fonorivelatore

7. Spegnerne l'amplificatore o il ricevitore. Collegare prima i cavi audio e quindi il cavo di corrente.

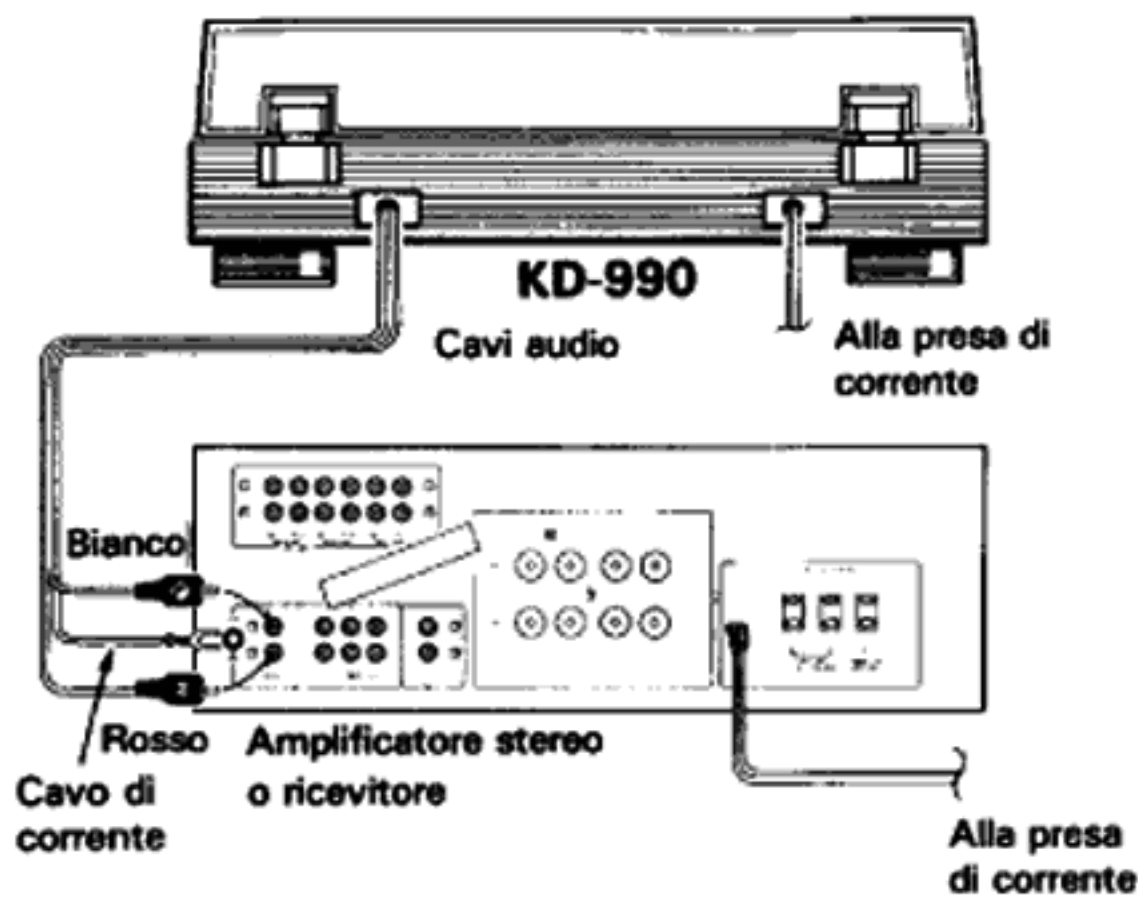


Fig. 8

**Nota:**

Usando un amplificatore per testina a bobina mobile, collegare il cavo di messa a terra (GND) del KD-990 ai morsetti GND dell'amplificatore. Il collegamento diretto del cavo GND con il morsetto GND dell'amplificatore o ricevitore potrebbe causare dei rumori.

8. Chiudere il coperchio e controllare che l'apparecchio sia a livello. Per sollevare uno degli angoli girare l'isolatore all'angolo corrispondente in senso antiorario. Per abbassare, girare l'isolatore in senso orario.

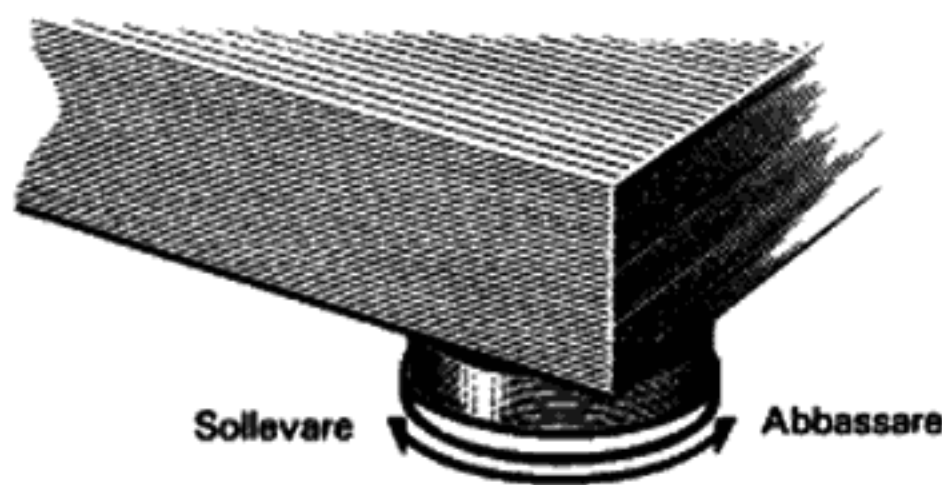


Fig. 9

- In certi paesi, questo apparecchio viene fornito senza fonorivelatore. Vedere di seguito le istruzioni per il montaggio di un fonorivelatore sulla testina. La testina fornita accetta qualsiasi tipo di fonorivelatore.
- 1. Inserire i terminali dei cavetti della testina sulle punte corrispondenti del fonorivelatore. Per quanto riguarda la colorazione dei cavetti, vedere la figura 10. Manovrare i cavetti usando delle pinze a becco lungo.
- Questo braccio può essere dotato di qualsiasi testina di standard EIA. Tuttavia, per garantirvi le migliori prestazioni possibili, scegliete la testina con cura.
- Il peso della testina varia da un modello all'altro. Il peso totale di questo modello di testina, conchiglia compresa, deve essere incluso tra 14 e 24 g. (il peso della conchiglia in dotazione è di 12 g.)

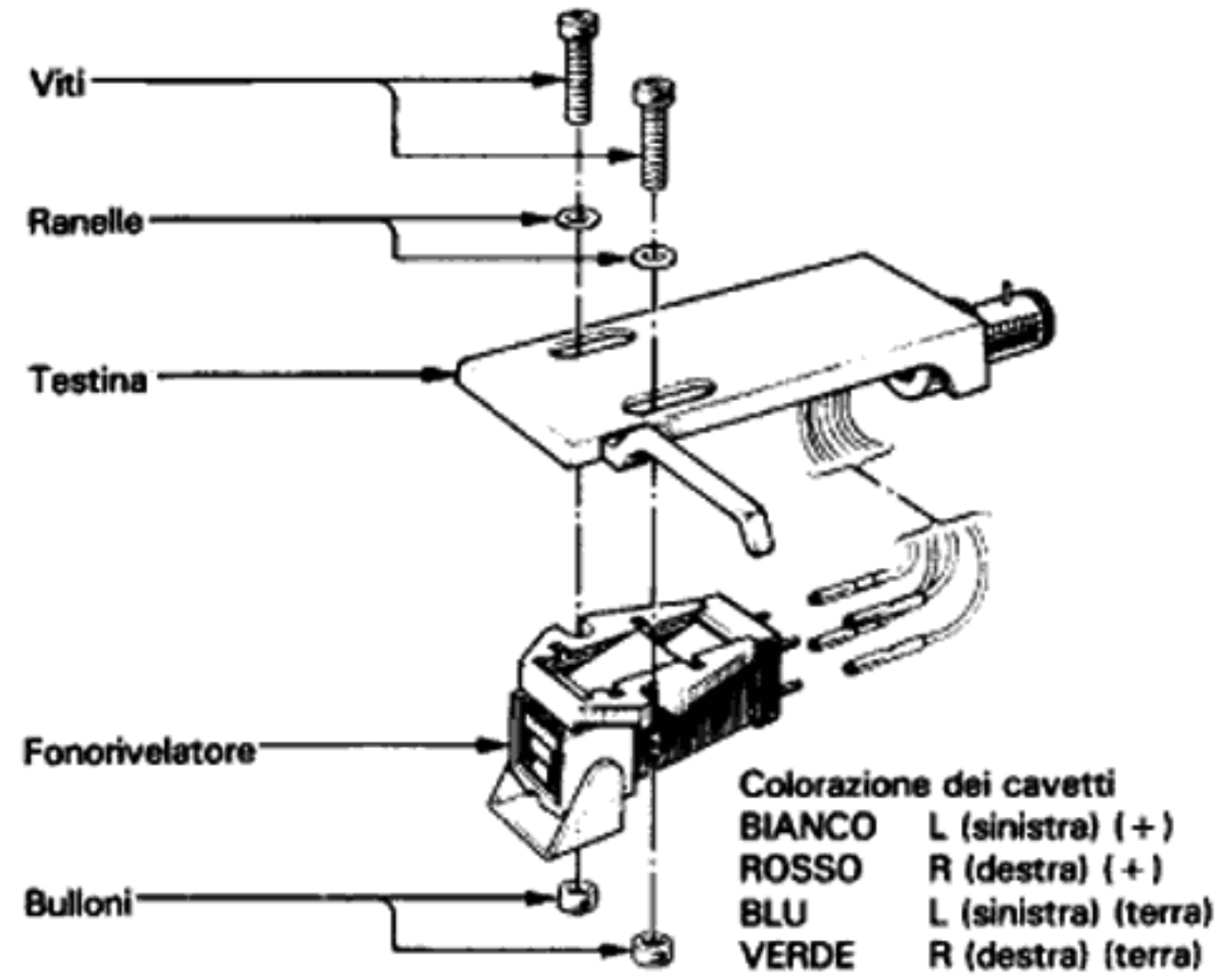


Fig. 10

2. Attaccare il fonorivelatore sulla testina usando le viti e bulloni forniti. Regolare quindi la sporgenza nel modo seguente: la figura sottostante mostra la testina e il fonorivelatore circa in grandezza naturale e nelle loro posizioni corrette. Disporre quindi il fonorivelatore e la testina allo stesso modo, e fissare l'insieme per mezzo delle apposite viti.

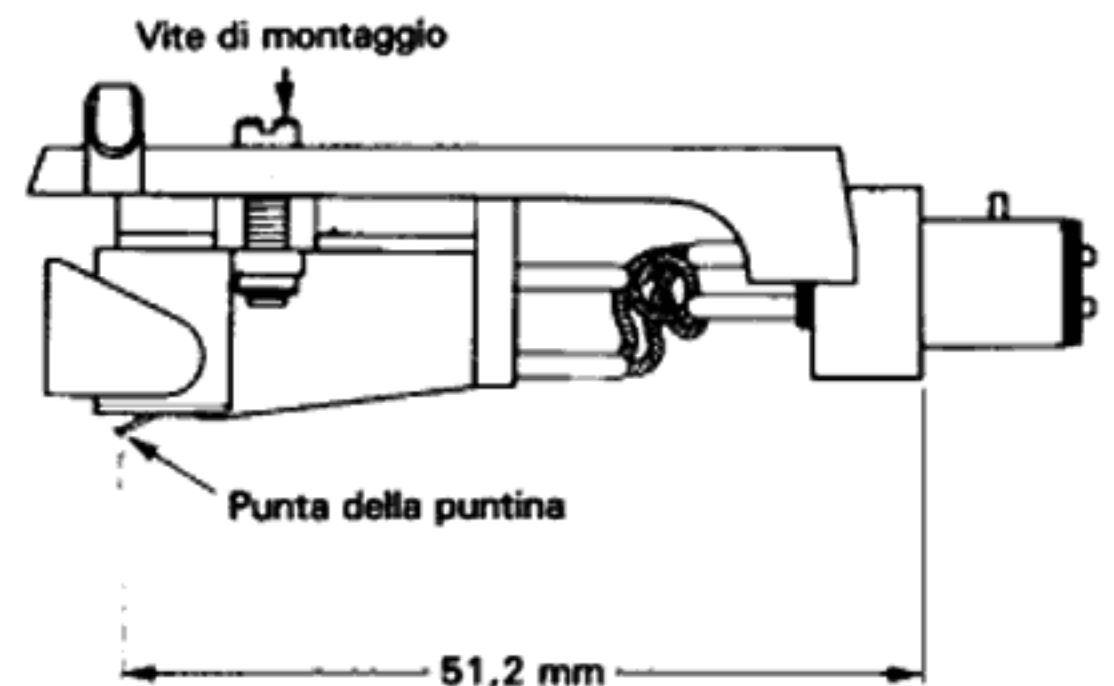


Fig. 11

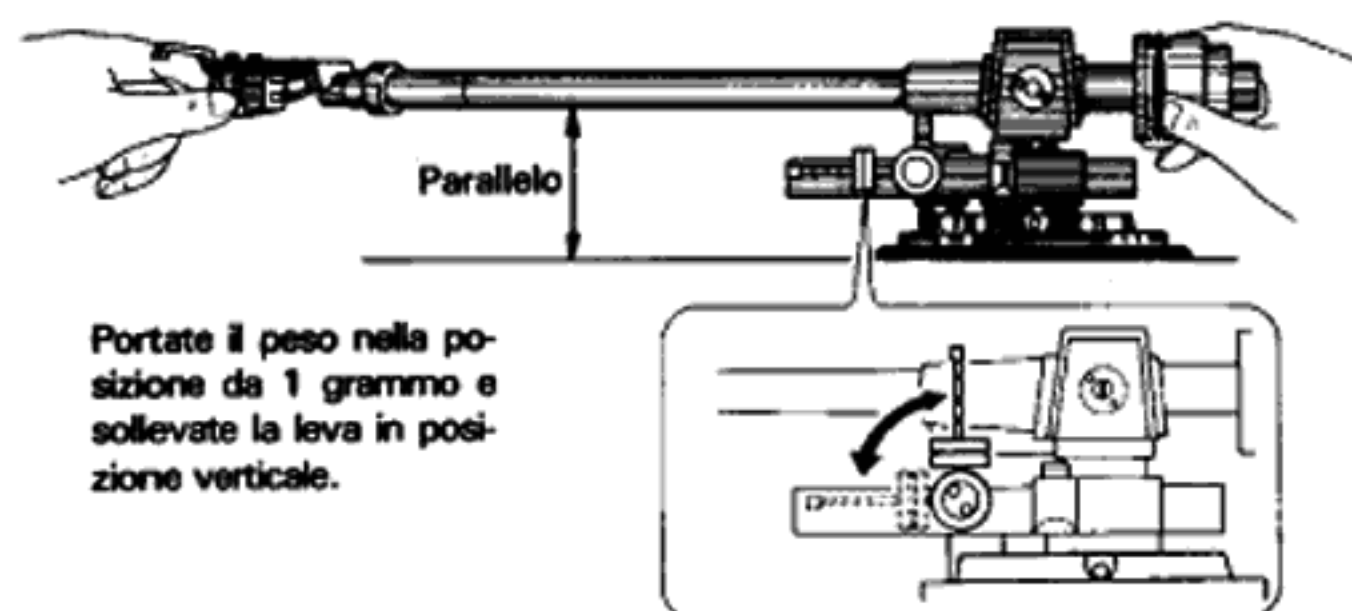
3. Inserire la testina con il fonorivelatore sul braccio e regolare il peso di lettura come spiegato a pagina 21, in accordo con le istruzioni del fabbricante.



# Regolazione del braccio

## Regolazione del peso di lettura

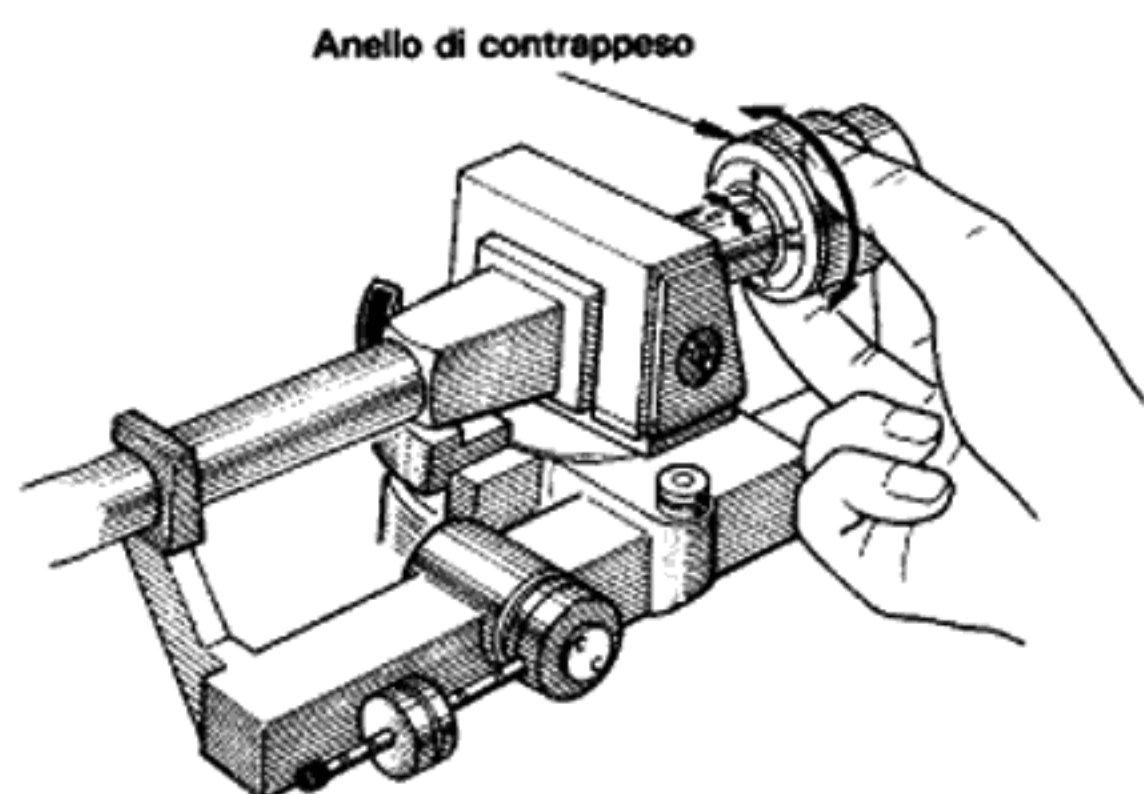
1. Accendere l'apparecchio e premere l'interruttore di sollevamento/abbassamento (UP/DOWN). Il piatto non gira e il sollevatore del braccio si abbassa.
2. Portate il peso del compensatore della forza centrifuga nella posizione da 1 grammo e portate la leva in posizione verticale.
3. Togliere il braccio dalla forcina e portarlo circa a metà tra la forcina ed il piatto. Così facendo, la regolazione dell'equilibrio del braccio risulta più semplice. Continuare a tenere sollevato il braccio tenendolo per la piccola impugnatura della testina e girare il contrappeso fino a quando il braccio resta in equilibrio.



Portate il peso nella posizione da 1 grammo e sollevate la leva in posizione verticale.

Fig. 12

4. Riportare il braccio sulla forcina e portare l'anello di contrappeso sullo 0.



Anello di contrappeso

Fig. 13

5. Far girare il contrappeso in senso orario e regolare il peso di lettura sul valore specificato.

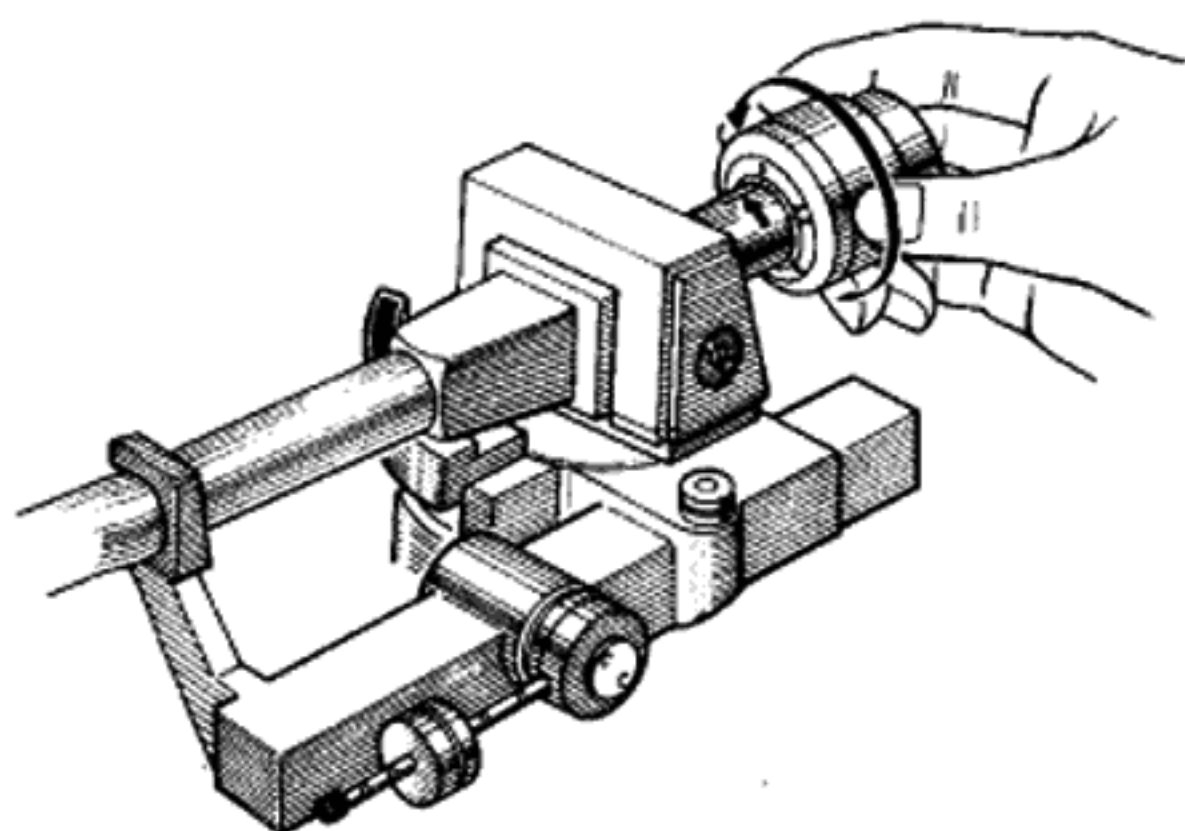


Fig. 14

6. Portate il peso del compensatore della forza centrifuga nella posizione corrispondente alla forza centrifuga e portate la leva in posizione orizzontale.

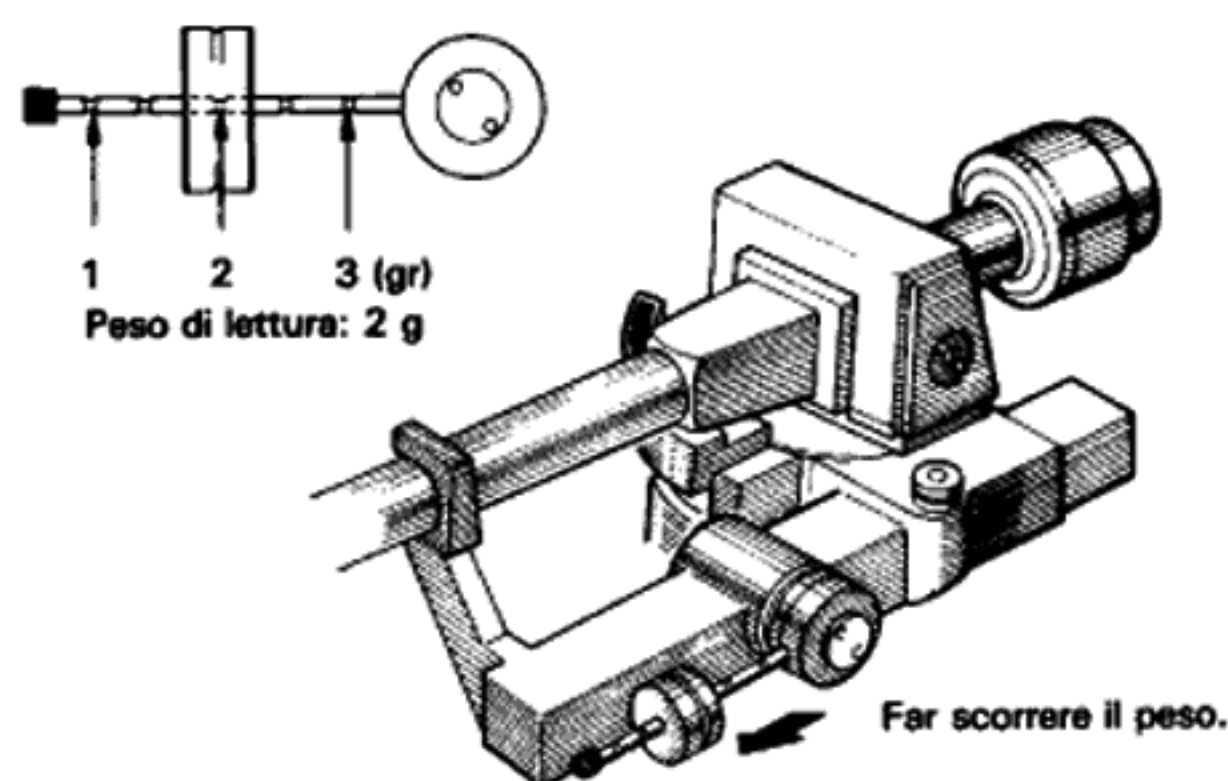


Fig. 15

7. Premere l'interruttore di sollevamento/abbassamento (UP/DOWN) e riportare il braccio sulla forcina.

## Regolazione dell'altezza del braccio

1. Disporre un disco sul piatto.
2. Accendere l'apparecchio premendo l'interruttore di sollevamento/abbassamento (UP/DOWN). Dopo l'abbassamento dell'elevatore del braccio, abbassare delicatamente la puntina sulla superficie del disco.
3. Osservando il parallelismo tra la superficie del disco ed il braccio, controllare l'altezza della forcina del braccio. Riportare il braccio sulla forcina.
4. Tenere la base del braccio con la mano sinistra, come mostrato in Fig. 16, e allentare le due viti di regolazione dell'altezza del braccio (1, 2) facendo uso della chiave esagonale in dotazione.
5. Facendo riferimento alla graduazione (2 mm) sulla base del braccio, regolare l'altezza del braccio in modo che esso sia parallelo con la superficie del disco, e serrare le due viti di regolazione dell'altezza del braccio (1, 2).
6. Abbassare la puntina sul disco e controllare il parallelismo. (Se non c'è ancora parallelismo, ripetere le operazioni di cui ai punti 4 e 5.)
7. Riportare il braccio sulla forcina e premere l'interruttore di sollevamento/abbassamento (UP/DOWN) per fermare il piatto.

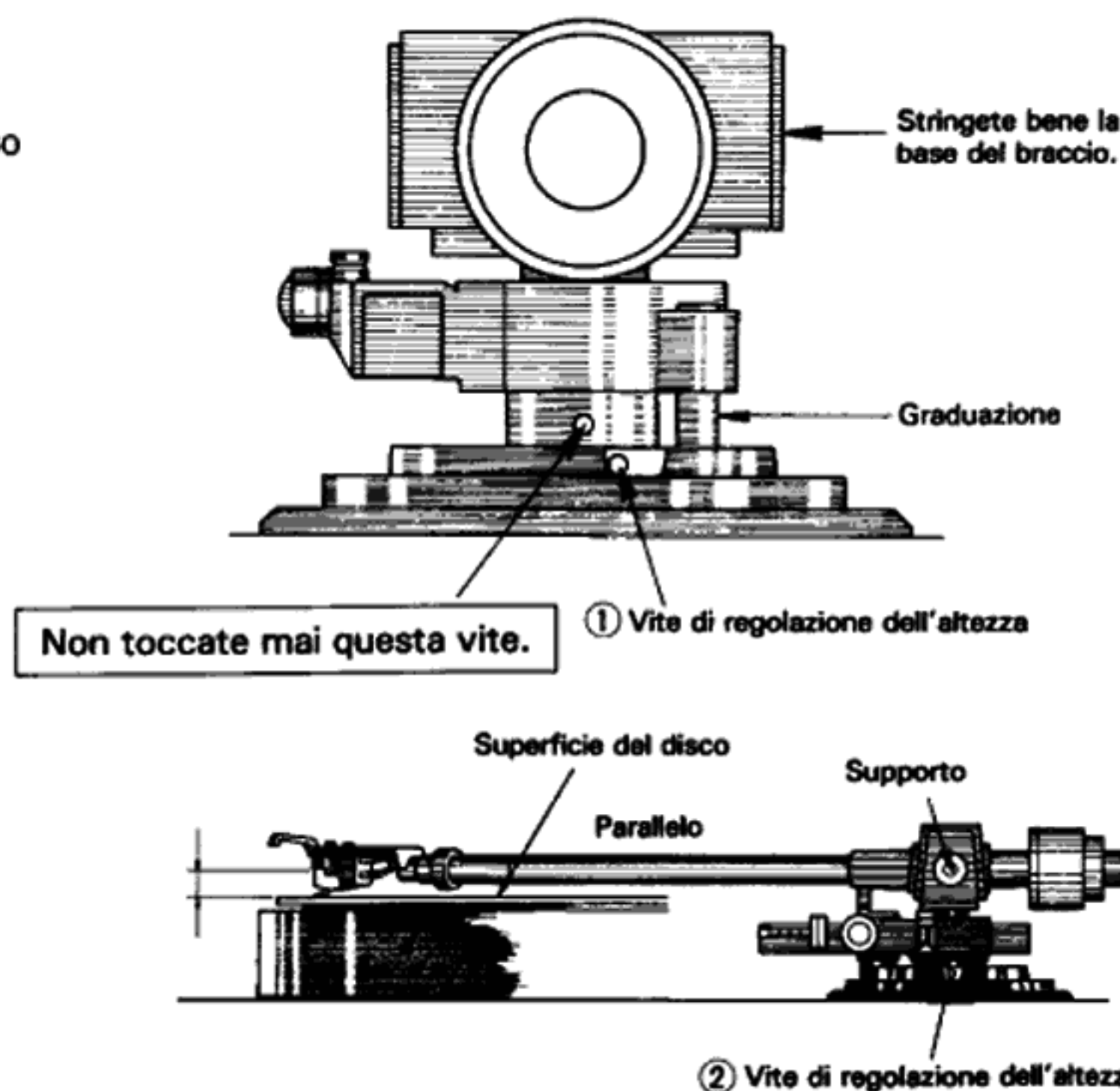


Fig. 16

# Istruzioni per l'uso

1. Controllare il peso di lettura, i collegamenti tra il giradischi e l'amplificatore e la posizione dell'amplificatore.
2. Accendere l'apparecchio. L'indicatore di velocità (33) si illumina.
3. Disporre un disco sul piatto. Se si tratta di un 45 giri, usare l'adattatore in dotazione.
4. Per riprodurre un 45 giri, premere selettore di velocità (SPEED). L'indicatore di velocità (45) si illumina.

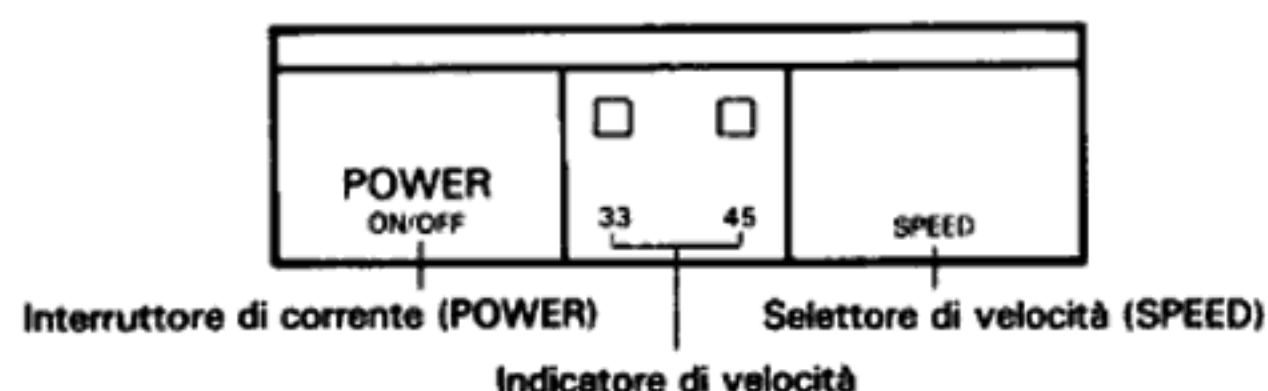


Fig. 17

5. Con il dito, allontanare il braccio dalla forcella e spostarlo sul primo solco del disco.
  6. Premere l'interruttore di inizio/ritorno (START/STOP). Il piatto inizia a girare. Non appena la velocità di rotazione del piatto si è stabilizzata, l'indicatore di bloccaggio al quarzo (QUARTZ LOCK) si illumina. Premere l'interruttore di sollevamento/abbassamento (UP/DOWN). La puntina si abbassa così sul disco e la lettura inizia.
  7. A lettura finita, il sollevatore del braccio solleva il braccio, la puntina si stacca dal disco e il piatto si ferma.
  8. Riportare il braccio sulla forcella e spegnere l'apparecchio.
- Per interrompere provvisoriamente o definitivamente la lettura, premere l'interruttore di sollevamento/abbassamento (UP/DOWN). Il braccio si solleva automaticamente. Per riprendere la lettura, premere di nuovo l'interruttore di sollevamento/abbassamento (UP/DOWN). La puntina si abbassa così sul disco e la lettura continua più o meno dallo stesso punto nel quale è stata interrotta.

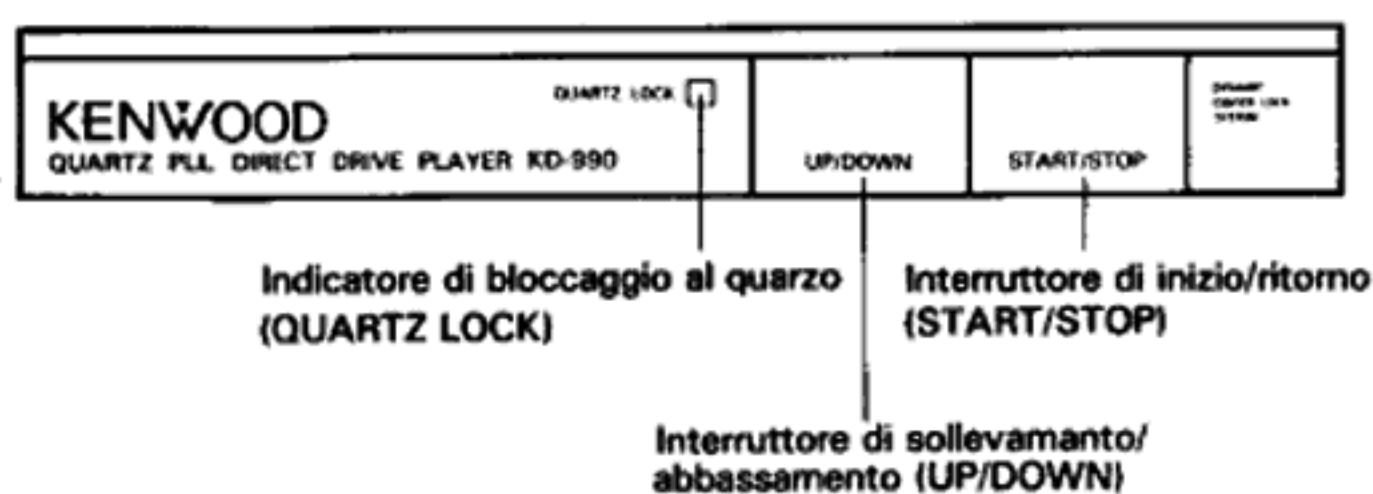


Fig. 18

## Nota:

Non mettere in funzione il motore prima di aver montato il piatto e non impedire mai la rotazione del piatto con la mano. Ciò danneggerebbe il giradischi.

# Manutenzione

## Controllo periodico

Il giradischi è un apparecchio meccanico. In quanto tale, esso è soggetto a usura e alla scentratura delle regolazioni, dovute al normale uso. Anche se l'apparecchio sembra funzionare normalmente, si raccomanda di sottoporlo a dei controlli regolari, ad intervalli di circa 2 anni. Se ne prolunga così la durata e se ne mantiene l'ottimo funzionamento.

Per questi servizi, rivolgersi ad un rivenditore KENWOOD o a un centro di assistenza autorizzato KENWOOD.

## Note sul trasporto dell'apparecchio

Se l'apparecchio dovesse essere trasportato in occasione di un trasloco o simili, si raccomanda di imballarlo correttamente con il materiale in cui era imballato al momento del ricevimento. Anche se questo materiale non dovesse più essere disponibile, è necessario smontare l'apparecchio nelle seguenti parti: **basamento, contrappeso, testina (fonorivelatore e testina) e coperchio**. Questi elementi devono essere imballati separatamente.

## Nota:

**Il motore dell'unità non richiede lubrificazione. Non oliatelo mai.**



# In caso di difficoltà

Se, dopo aver montato il giradischi, intervengono dei problemi di funzionamento, consultare dapprima la tabella di cui sotto. Se il problema persiste, rivolgersi ad un rivenditore KENWOOD.

Sintomo	Causa	Rimedio
L'indicatore di velocità (33) non si illumina dopo aver acceso l'apparecchio.	Il cavo di corrente non è collegato.	Collegare il cavo di corrente ad una presa di rete.
Nessun suono da ambedue i canali o da uno solo.	1. Il cavo o i cavi di uscita non sono collegati. 2. Il collegamento dei cavetti della testina non è stato eseguito a dovere. 3. Il Interruttori selettori di ingresso dell'amplificatore non è in posizione PHONO.	1. Controllare il collegamento con l'amplificatore. 2. Montare la testina sul braccio in modo corretto. 3. Portare il Interruttori selettori di ingresso su PHONO.
Il fondo del fonorivelatore viene in contatto con il disco.	Il peso di lettura è troppo elevato.	Regolare il peso di lettura in modo corretto.
Forte ronzio. Nessun suono.	1. Collegamento dei cavi di uscita del giradischi non ben eseguito. 2. Inserimento dei collegamenti non ben saldo.	1. Eseguire dei collegamenti saldi con l'amplificatore. 2. Eseguire dei collegamenti ben saldi.
Forte ronzio. Il suono si sente.	1. Il cavo di uscita del giradischi intercetta il ronzio dal cavo di corrente. 2. Il cavo di messa a terra del giradischi non è collegato al morsetto GND dell'amplificatore.	1. Disporre i cavi di uscita lontano dal cavo di corrente o inversare la spina del cavo di corrente. 2. Collegare il cavo di messa a terra al morsetto GND dell'amplificatore (con certi fonorivelatori, questo non è necessario).
Suono a cicala insieme con la musica.	Il cavo di uscita del giradischi intercetta dei segnali TV.	Disporre altrimenti il cavo di uscita, in modo che non intercetti più altri segnali.
Aumentando il volume, si sente un rumore che aumenta in intensità.	Le vibrazioni delle casse acustiche vengono intercettate dal giradischi.	Allontanare il giradischi dalle casse acustiche.
Tracciamento insoddisfacente.	1. Disco o puntina ricoperti di polvere. 2. Peso di lettura troppo leggero o troppo pesante.	1. Togliere la polvere dal disco o dalla puntina. 2. Regolare il peso di lettura sul valore consigliato.

## Dati tecnici

### [Motore e giradischi]

Sistema di trazione	Trazione diretta
Motore	Servomotore CC al quarzo PLL, senza nucleo e senza fessura
Piatto	33 cm di diametro Lega di alluminio pressofuso
Velocità	2 velocità: 33 1/3 e 45 giri
Fluttuazione di velocità	Minore di 0,02% (WRMS) Minore di 0,03% (DIN)
Rapporto segnale/rumore	Migliore di -80 dB, pesato, DIN Migliore di -55 dB, non pesato, DIN

### [Braccio]

Tipo	A bilanciamento statico
Lunghezza effettiva	245 mm
Sbalzo	15 mm
Errore	+1,8° a -1°
Regolazione peso di lettura	Da 0 a 3 g (in gradini di 0,1 g)
Peso fonorivelatore usabile	Da 2,0 a 12 g (con la testina in dotazione)

### [Generali]

Consumo	25 Watt
Dimensioni (L x A x P)	490 x 182 x 410 mm
Peso (Netto)	13,7 kg
Accessori in dotazione	Adattatore 45 giri, Chiave esagonale

### Nota:

La Kenwood persegue una politica di continuo miglioramento dei suoi prodotti. Per tale motivo le caratteristiche tecniche sono soggette a modifiche senza preavviso.

**Svenska            Observera:**

Apparatens strömförsörjning kopplas från sekundärt.  
V.g. ge akt på följande.

Apparaten frånkopplas inte helt och hållet från ström-  
nätet medan apparatens nätsladd är ansluten till väx-  
elströmsuttaget.

**Finnish            Huom:**

Virta yksikköön on kytketty pois sekundaaripuolelta.  
Huomioi seuraava.

Tämä yksikkö ei ole kokonaan kypketty pois pää virr-  
anjakajasta kun pää katkaisin on liitettynä virtatiiriin.

**Dansh            Bemærk:**

Strømmen til apparatet afbrydes på den sekundære  
side. Vær opmærksom på følgende.

Denne enhed er ikke fullstendig koblet fra lysnettet så  
lunge stikket er tilsluttet stikkontakten.

**Norwegian        Anmerkning:**

Strømmen til apparatet er slått av på sekundærsiden.  
Vær oppmerksom på det følgende.

Dette apparatet koples ikke fullstendig fra nettet så  
lunge støpselet står i en stikkontakt, selv om strømbry-  
teren settes i av-stilling.